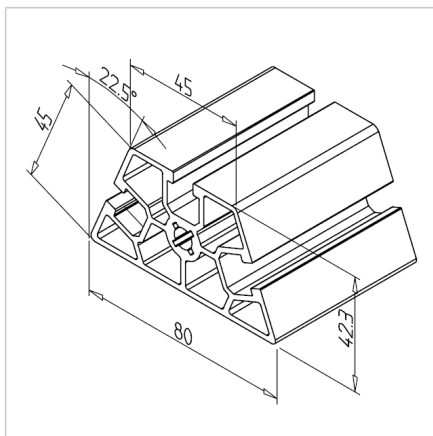


PROFIL 45/22,5°

Šifra: 201030/0

Alu profil 45/22.5° za trdne konstrukcije in enostavno sestavljanje. Alu profili za sestavljanje in konstrukcije za industrijo in strojogradnjo.

[Povezava do izdelka →](#)



Tehnični podatki / vključeni artikli

- Aluminij, ekstrudiran, eloksiran E6/EV1
- $I_x = 14,506 \text{ cm}^4$
- $I_y = 33,432 \text{ cm}^4$
- $w_x = 7,934 \text{ cm}^3$
- $w_y = 8,515 \text{ cm}^3$
- $IT = 42,880 \text{ cm}^4$
- Teža = 2,225 kg/m
- Dolžina palice = 6 m
- Pakirna enota = 36 m

Uporaba

- Konstrukcije optimizirane glede na težo
- Mize
- Konstrukcije okvirjev
- Opore

Navodila za uporabo / način montaže

- Minitec Power-Lock spojni element
- Kotnik 45°
- Montažni nosilec 45 ali 90
- Vijačni priključek