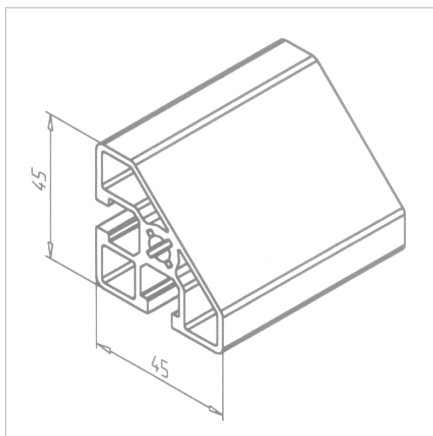
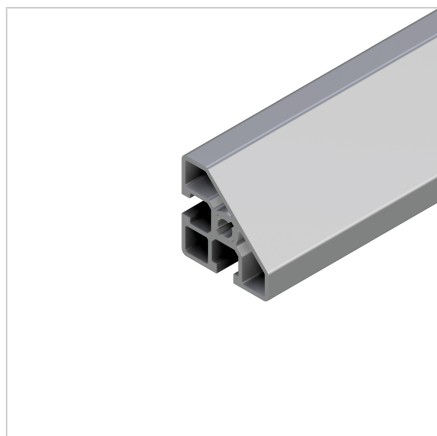


PROFIL 45/45°

Šifra: 201029/0

Alu profil 45/45° za trdne konstrukcije in enostavno sestavljanje. Alu profili za sestavljanje in konstrukcije za industrijo in strojogradnjo.

[Povezava do izdelka →](#)



Tehnični podatki / vključeni artikli

- Aluminij, ekstrudiran, anodiziran E6/EV1
- $I_x = 8,626 \text{ cm}^4$
- $I_y = 8,626 \text{ cm}^4$
- $w_x = 3,315 \text{ cm}^3$
- $w_y = 3,315 \text{ cm}^3$
- $IT = 10,580 \text{ cm}^4$
- Teža = 1,443 kg/m
- Dolžina palice = 6 m
- Pakirna enota = 48 m

Uporaba

- Konstrukcije optimizirane glede na težo
- Mize
- Konstrukcije okvirjev
- Opore

Navodila za uporabo / način montaže

- "
- Minitec Power-Lock spojni element
 - Kotnik 45°
 - Montažni nosilec 45 ali 90
 - Vijačni priključek
- "