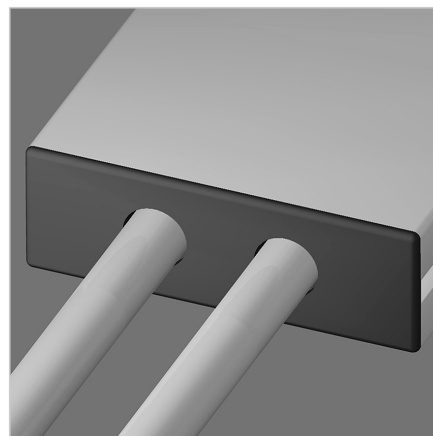
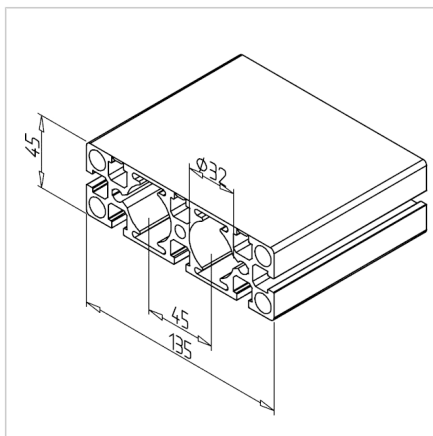


PROFIL 45X135 1G

Šifra: 201078/0

Alu profil 45 x 135 1G za trdne konstrukcije in enostavno sestavljanje. Alu profili za sestavljanje in konstrukcije za industrijo in strojogradnjo.

[Povezava do izdelka →](#)



Tehnični podatki / vključeni artikli

- Aluminij, ekstrudiran, eloksiran E6/EV1
- $I_x = 47,064 \text{ cm}^4$
- $I_y = 359,242 \text{ cm}^4$
- $w_x = 20,618 \text{ cm}^3$
- $w_y = 53,221 \text{ cm}^3$
- $IT = 189,739 \text{ cm}^4$
- Teža = 5,570 kg/m
- Dolžina palice = 6 m
- Pakirna enota = 12 m

Uporaba

- Vse vrste konstrukcij, posebej za visoke higienske zahteve v živilski industriji, medicinski tehniki, polnjenju pijač
- Linearna vodila LB kot drsniki
- Centralna izvrtina $\varnothing 32 \text{ mm}$ za kroglične ležaje LME 20, za kroglične ležaje 6201 ali 6002, za cevovode s stisnjenim zrakom ali vodenje hidravličnih dodatnih cilindrov

Navodila za uporabo / način montaže

- Minitec Power-Lock spojni element
- Zaprte utorov je mogoče odpreti z odpiralnim utorom **ident. št. 260815/0** do želene dolžine