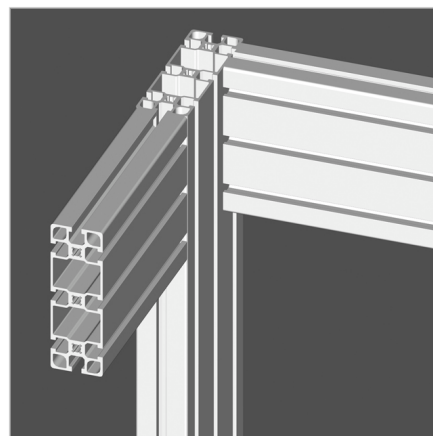
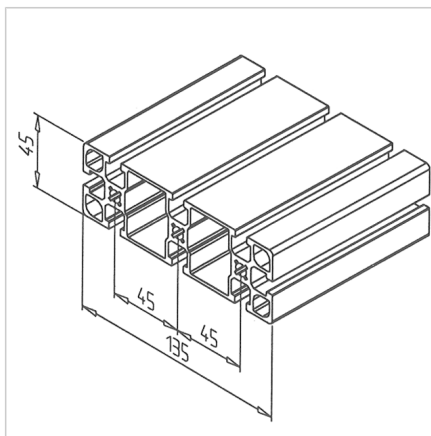


## PROFIL 45X135 F

Šifra: 201087/0

Alu profil 45 x 135 F za trdne konstrukcije in enostavno sestavljanje. Alu profili za sestavljanje in konstrukcije za industrijo in strojogradnjo.

[Povezava do izdelka →](#)



### Tehnični podatki / vključeni artikli

- Aluminij, ekstrudiran, eloksiran E6/EV1
- $I_x = 34,958 \text{ cm}^4$
- $I_y = 307,866 \text{ cm}^4$
- $w_x = 15,537 \text{ cm}^3$
- $w_y = 45,609 \text{ cm}^3$
- $IT = 119,233 \text{ cm}^4$
- Teža = 4,319 kg/m
- Dolžina palice = 6 m
- Pakirna enota = 12 m

### Uporaba

- Vse vrste konstrukcij
- Votla komora je zasnovana za sprejemanje in vodenje protiuteži

### Navodila za uporabo / način montaže

- Minitec Power-Lock spojni element
- Kot 19 / 25 / 45 / 45 x 90 GD-Z
- Vijačni priključek