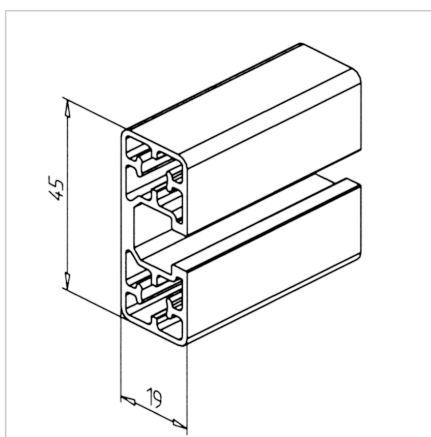
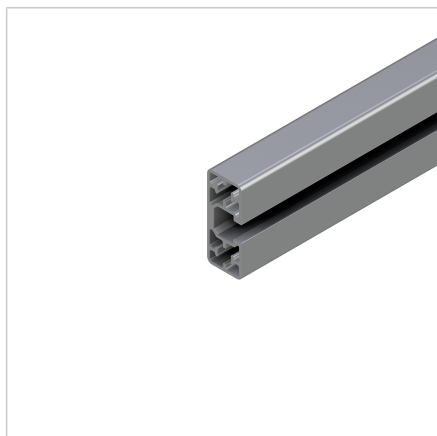


PROFIL 45X19

Šifra: 200993/0

Alu profil 45 x 19 za trdne konstrukcije in enostavno sestavljanje. Alu profili za sestavljanje in konstrukcije za industrijo in strojogradnjo.

[Povezava do izdelka →](#)



Tehnični podatki / vključeni artikli

- Aluminij, iztiskan, eloksiran E6/EV1
- $I_x = 6,106 \text{ cm}^4$
- $I_y = 1,384 \text{ cm}^4$
- $w_x = 2,71 \text{ cm}^3$
- $w_y = 1,45 \text{ cm}^3$
- $IT = 7,490 \text{ cm}^4$
- Teža = 0,814 kg/m
- Dolžina palice = 6 m
- Pakirna enota = 72 m

Uporaba

- Konstrukcije optimizirane glede na težo
- Mize
- Konstrukcije okvirjev
- Izložbena okna, vitrine
- Kot prečna greda:
Izračunaj dimenzijo L vmesnega nosilca po izračunskem obrazcu

Navodila za uporabo / način montaže

- Stran 19 s spojnikom Power-lock, **ident št. 210818/0**
- Stran 45 z montažnim kotnikom, profilnim spojnikom N ali priključnim spojnikom