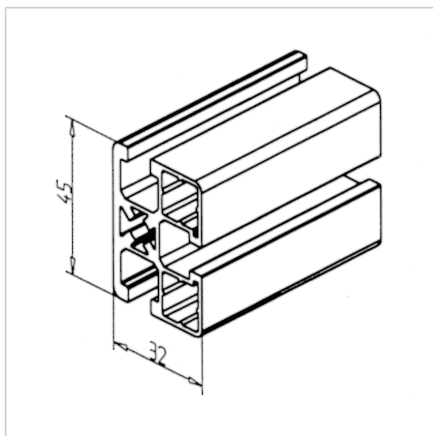
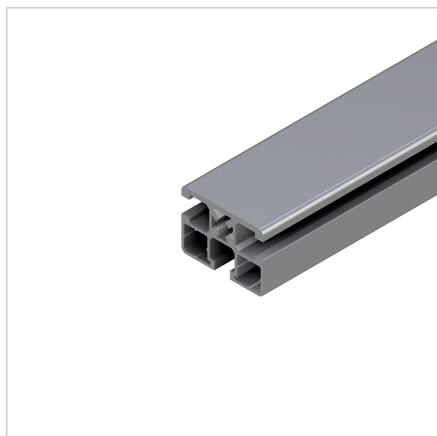


## PROFIL 45X32 UL

Šifra: 201065/0

Alu profil 45 x 32 UL za trdne konstrukcije in enostavno sestavljanje. Alu profili za sestavljanje in konstrukcije za industrijo in strojogradnjo.

[Povezava do izdelka →](#)



### Tehnični podatki / vključeni artikli

- Aluminij, iztiskan, eloksiran E6/EV1
- $I_x = 8,292 \text{ cm}^4$
- $I_y = 5,178 \text{ cm}^4$
- $w_x = 3,685 \text{ cm}^3$
- $w_y = 2,815 \text{ cm}^3$
- $I_T = 5,516 \text{ cm}^4$
- Teža = 1,257 kg/m
- Dolžina palice = 6 m
- Pakirna enota = 48 m

### Uporaba

- Vse vrste konstrukcij z zaprto stranico profila
- Konstrukcije optimizirane glede na težo
- Mize
- Okviri
- Drsna vrata

### Navodila za uporabo / način montaže

- Minitec Power-Lock spojni element
- Kotnik 19 / 25 / 45 / 45 x 90 GD-Z
- Vijačni priključek
- Vijačni spoj