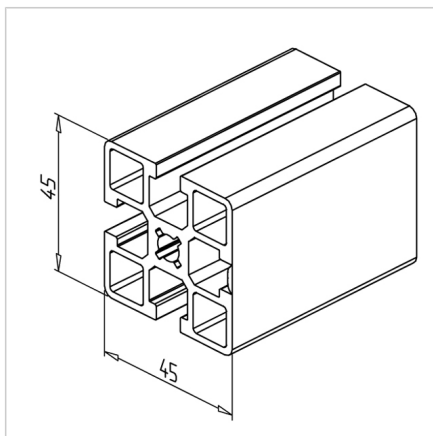
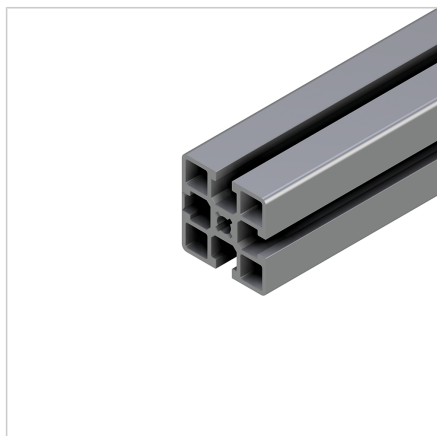


PROFIL 45X45 1G

Šifra: 201126/0

Alu profil 45 x 45 1G za trdne konstrukcije in enostavno sestavljanje. Alu profili za sestavljanje in konstrukcije za industrijo in strojogradnjo.

[Povezava do izdelka →](#)



Tehnični podatki / vključeni artikli

- Aluminij, ekstrudiran, anodiziran E6/EV1
- $I_x = 13,617 \text{ cm}^4$
- $I_y = 14,091 \text{ cm}^4$
- $w_x = 6,052 \text{ cm}^3$
- $w_y = 6,262 \text{ cm}^3$
- $IT = 26,755 \text{ cm}^4$
- Teža = 1,897 kg/m
- Dolžina palice = 6 m
- Enota pakiranja = 36 m

Uporaba

- Razširljive utorne
- Vse vrste konstrukcij, posebej primerne za visoke higienske zahteve v živilski industriji, medicinski tehnologiji in stekleničenju pijač
- Za zapiranje odprtih utorov s pokrivnim profilom L, **ident št. 201021/0**
- Silikonska tesnila za povezave profilov na zahtevo

Navodila za uporabo / način montaže

- Minitec Power-Lock spojni element; za uporabo je treba pokrov utora na koncu profila odpreti z orodjem za odpiranje utorov. Pokrijte z zaključnim čepom G, **ident št. 221056/0**
- Kotnik 25 / 45
- Zaprte utorne je mogoče odpreti z orodjem za odpiranje utorov, **ident št. 260815/0**, do zelene dolžine