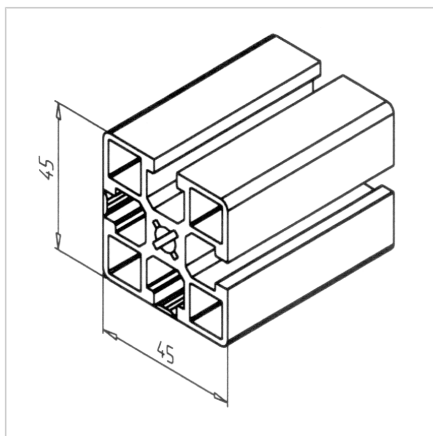
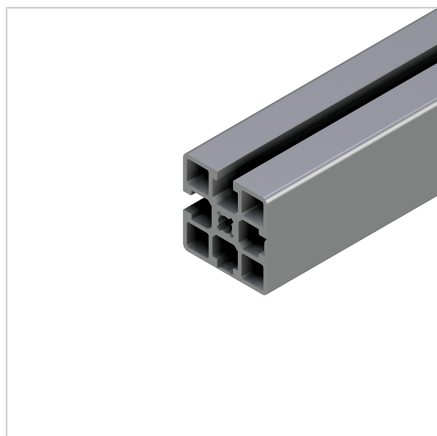


PROFIL 45X45 2G

Šifra: 201072/0

Alu profil 45 x 45 2G za trdne konstrukcije in enostavno sestavljanje. Alu profili za sestavljanje in konstrukcije za industrijo in strojogradnjo.

[Povezava do izdelka →](#)



Tehnični podatki / vključeni artikli

- Aluminij, ekstrudiran, anodiziran E6/EV1
- $I_x = 13,549 \text{ cm}^4$
- $I_y = 13,549 \text{ cm}^4$
- $w_x = 5,938 \text{ cm}^3$
- $w_y = 5,938 \text{ cm}^3$
- $IT = 30,578 \text{ cm}^4$
- Teža = 1,925 kg/m
- Dolžina palice = 6 m
- Pakirna enota = 36 m

Uporaba

- Vse vrste konstrukcij, posebej za visoke higienske zahteve v prehrabeni industriji, medicinski tehnologiji in polnjenju pijač
- Za zapiranje odprtih utorov s pokrivnim profilom L **ident št. 201021/0**
- Silikonska tesnila za povezave profilov na zahtevo

Navodila za uporabo / način montaže

- Minitec Power-Lock spojni element; za uporabo je treba s pomočjo odpiralca utorov odpreti pokrov utora na koncu profila. Pokrijte z zaključnim pokrovom G **ident št. 221056/0**
- Kotnik 25 / 45
- Zaprte uture je mogoče odpreti z odpiralcem utorov **ident št. 260815/0** do želene dolžine