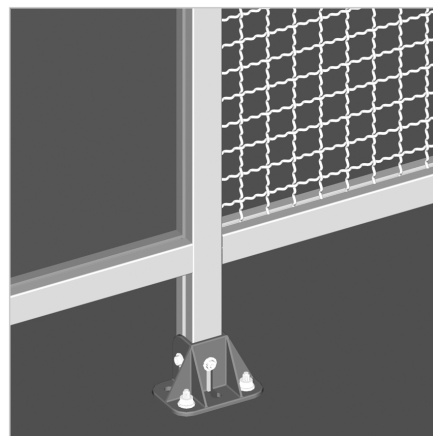
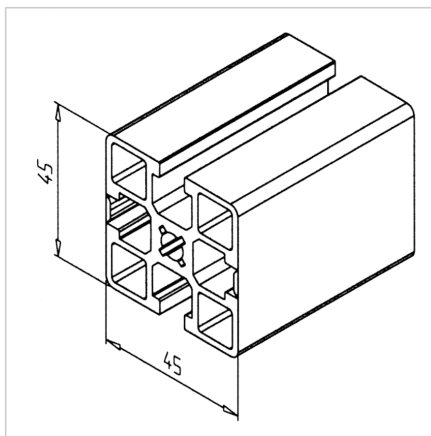
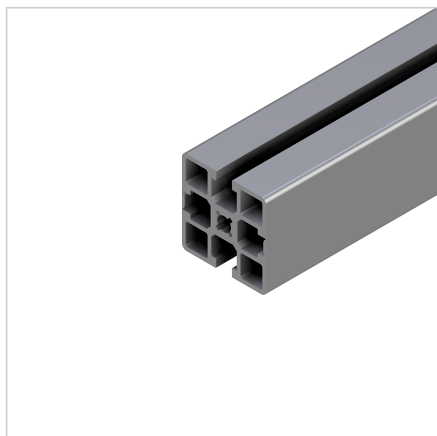


## PROFIL 45X45 2GG

Šifra: 201099/0

Alu profil 45 x 45 2GG za trdne konstrukcije in enostavno sestavljanje. Alu profili za sestavljanje in konstrukcije za industrijo in strojogradnjo.

[Povezava do izdelka →](#)



### Tehnični podatki / vključeni artikli

- Aluminij, ekstrudiran, anodik E6/EV1
- $I_x = 13,069 \text{ cm}^4$
- $I_y = 14,045 \text{ cm}^4$
- $w_x = 5,808 \text{ cm}^3$
- $w_y = 6,242 \text{ cm}^3$
- $IT = 30,130 \text{ cm}^4$
- Teža = 1,925 kg/m
- Dolžina palice = 6 m
- Pakirna enota = 36 m

### Uporaba

- Vse vrste konstrukcij, posebej za visoke higienske zahteve v prehrabeni industriji, medicinski tehniki, polnjenju pijač
- Za zapiranje odprtih utorov s pokrivnim profilom L, ident št. [201021/0](#)
- Silikonska tesnila za povezave profilov na zahtevo

### Navodila za uporabo / način montaže

- Minitec Power-Lock spojni element; za uporabo je potrebno s pomočjo odpiralca utorov odpreti pokrov utora na koncu profila. Pokrijte z zaključnim pokrovom G, ident št. [221056/0](#)
- Kotnik 25 / 45
- Zaprte uture je mogoče z odpiralcem utorov, ident št. [260815/0](#), odpreti do želene dolžine