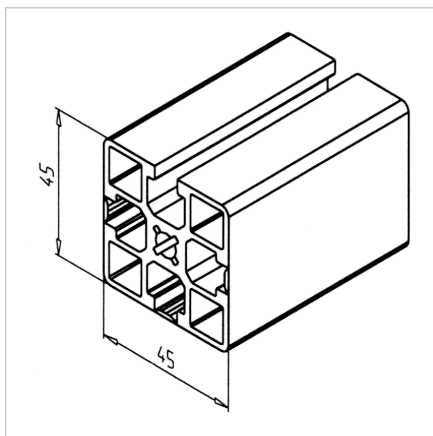
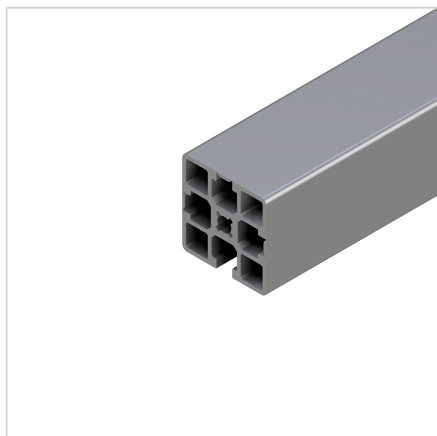


PROFIL 45X45 3G

Šifra: 201048/0

Alu profil 45 x 45 3G za trdne konstrukcije in enostavno sestavljanje. Alu profili za sestavljanje in konstrukcije za industrijo in strojogradnjo.

[Povezava do izdelka →](#)



Tehnični podatki / vključeni artikli

- Aluminij, ekstruzija, anodiziran E6/EV1
- $I_x = 13,554 \text{ cm}^4$
- $I_y = 14,049 \text{ cm}^4$
- $w_x = 5,941 \text{ cm}^3$
- $w_y = 6,244 \text{ cm}^3$
- $IT = 43,247 \text{ cm}^4$
- Teža = 1,953 kg/m
- Dolžina palice = 6 m
- Enota pakiranja = 36 m

Uporaba

- Vse vrste konstrukcij, posebej za visoke higienske zahteve v prehrabeni industriji, medicinski tehniki, polnjenju pijač
- Za zapiranje odprtih utorov z zakrivnim profilom L **ident št. 201021/0**
- Silikonska tesnila za povezave profilov na zahtevo

Navodila za uporabo / način montaže

- Minitec Power-Lock spojni element; za uporabo je treba na koncu profila z izvijačem utorov odpreti pokrov utora. Pokrovite z zaključnim čepom G **ident št. 221056/0**
- Kot 25 / 45
- Zaprte uture je mogoče odpreti z izvijačem utorov **ident št. 260815/0** na željeno dolžino