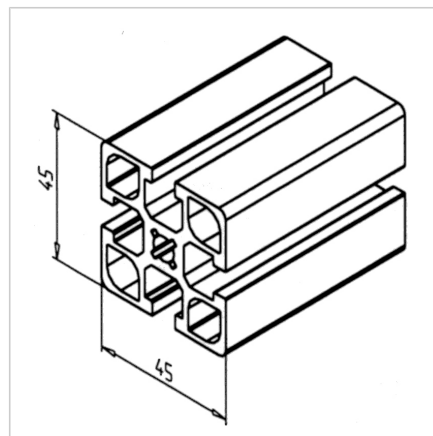
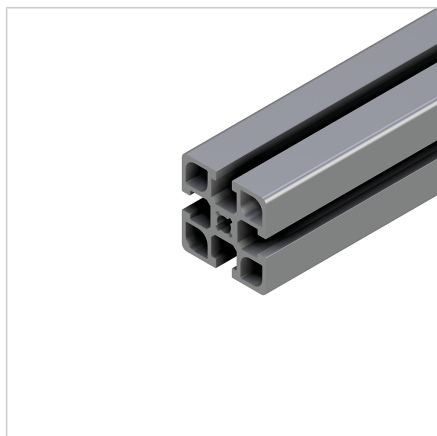


PROFIL 45X45 F

Šifra: 201033/0

Alu profil 45 × 45 F za trdne konstrukcije in enostavno sestavljanje. Alu profili za sestavljanje in konstrukcije za industrijo in strojogradnjo.

[Povezava do izdelka →](#)



Tehnični podatki / vključeni artikli

- Aluminij, ekstrudiran, eloksiran E6/EV1
- $I_x = 14,172 \text{ cm}^4$
- $I_y = 14,172 \text{ cm}^4$
- $w_x = 6,298 \text{ cm}^3$
- $w_y = 6,298 \text{ cm}^3$
- $IT = 13,376 \text{ cm}^4$
- Teža = 2,005 kg/m
- Dolžina palice = 6 m
- Enota pakiranja = 36 m

Uporaba

- Vse vrste konstrukcij

Navodila za uporabo / način montaže

- Minitec Power-Lock spojni element
- Kotnik 19 / 25 / 45 / 45 x 90 GD-Z
- Vijačni priključek
- Vijačni spoj