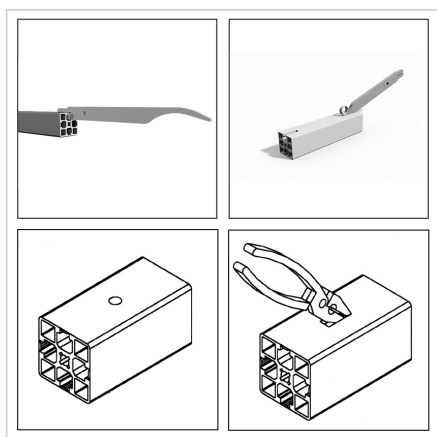
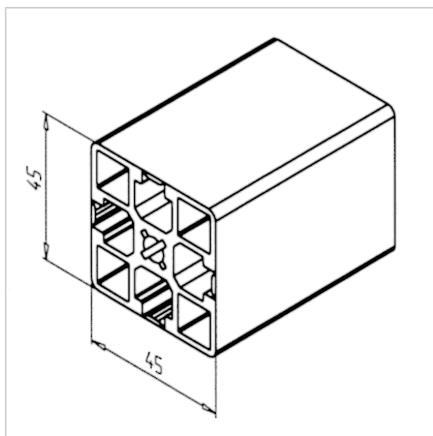
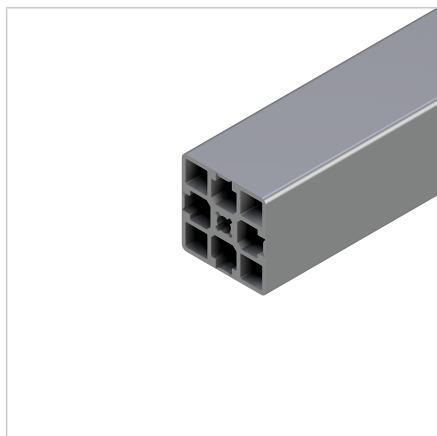


PROFIL 45X45 G

Šifra: 201028/0

Alu profil 45 x 45 G za trdne konstrukcije in enostavno sestavljanje. Alu profili za sestavljanje in konstrukcije za industrijo in strojogradnjo.

[Povezava do izdelka →](#)



Tehnični podatki / vključeni artikli

- Aluminij, ekstrudiran, eloksiran E6/EV1
- $I_x = 14,087 \text{ cm}^4$
- $I_y = 14,087 \text{ cm}^4$
- $w_x = 6,261 \text{ cm}^3$
- $w_y = 6,261 \text{ cm}^3$
- $IT = 59,182 \text{ cm}^4$
- Teža = 1,997 kg/m
- Dolžina palice = 6 m
- Pakirna enota = 36 m

Uporaba

- Vse vrste konstrukcij, posebej za visoke higienske zahteve v živilski industriji, medicinski tehniki, polnjenju pijač
- Za zapiranje odprtih utorov s pokravnim profilom **L ident št. 201021/0**
- Silikonska tesnila za spojke profilov na zahtevo

Navodila za uporabo / način montaže

- Minitec Power-Lock spojni element; za uporabo je treba pokrov utora na koncu profila odpreti z odpiračem za uture. Pokriti z zaključnim pokrovom **G ident št. 221056/0**
- Kotnik 25 / 45
- Zaprte uture je mogoče odpreti z odpiračem za uture **ident št. 260815/0** na željeno dolžino