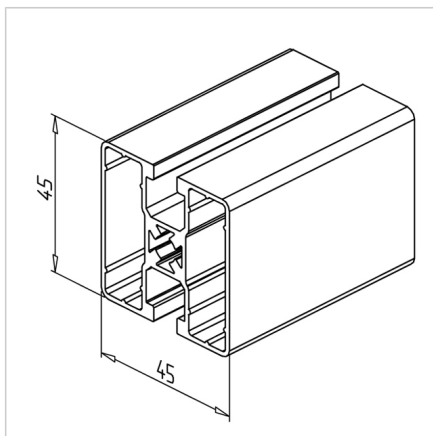
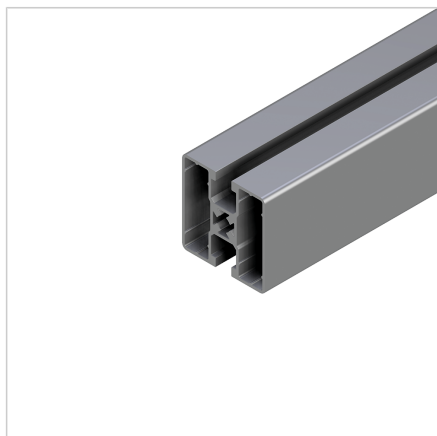


PROFIL 45X45 UL 2GG

Šifra: 201122/0

Alu profil 45 x 45 UL 2GG za trdne konstrukcije in enostavno sestavljanje. Alu profili za sestavljanje in konstrukcije za industrijo in strojogradnjo.

[Povezava do izdelka →](#)



Tehnični podatki / vključeni artikli

- Aluminij, ekstruzija, anodiziran E6/EV1
- $I_x = 9,974 \text{ cm}^4$
- $I_y = 8,553 \text{ cm}^4$
- $w_x = 4,432 \text{ cm}^3$
- $w_y = 3,801 \text{ cm}^3$
- $IT = 18,527 \text{ cm}^4$
- Teža = 1,254 kg/m
- Dolžina palice = 6 m
- Pakirna enota = 54 m

Uporaba

- Konstrukcije optimizirane glede na težo
- Vse vrste konstrukcij, posebej za visoke higienske zahteve v prehrambeni industriji, medicinski tehniki, polnjenju pijač
- Silikonska tesnila za povezave profilov na zahtevo

Navodila za uporabo / način montaže

- Minitec Power-Lock spojni element
- Kotnik 19 / 25 / 45 / 45 x 90 GD-Z
- Vijačni priključek
- Vijačni spoj