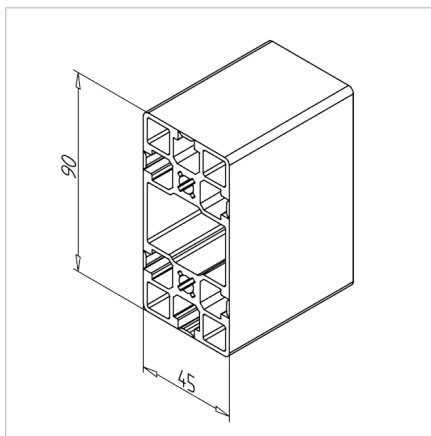
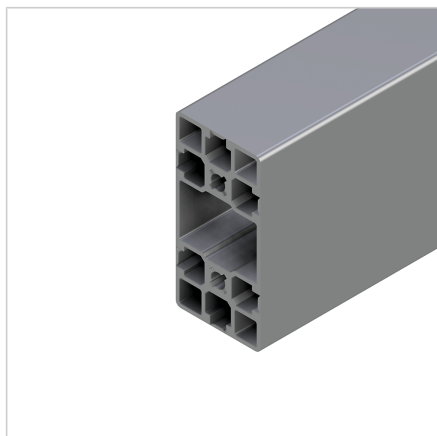


PROFIL 45X90 G

Šifra: 201015/0

Alu profil 45 x 90 G za trdne konstrukcije in enostavno sestavljanje. Alu profili za sestavljanje in konstrukcije za industrijo in strojogradnjo.

[Povezava do izdelka →](#)



Tehnični podatki / vključeni artikli

- Aluminij, ekstrudiran, eloksiran E6/EV1
- $I_x = 101,241 \text{ cm}^4$
- $I_y = 25,318 \text{ cm}^4$
- $w_x = 22,498 \text{ cm}^3$
- $w_y = 11,252 \text{ cm}^3$
- $IT = 174,9594 \text{ cm}^4$
- Teža = 3,191 kg/m
- Dolžina droga = 6 m
- Pakirna enota = 24 m

Uporaba

- Vse vrste konstrukcij, zlasti za visoke higienske zahteve v živilski industriji, medicinski tehniki, polnjenju pijač
- Vodilo za notranje uteži v osrednji votli komori

Navodila za uporabo / način montaže

- Minitec Power-Lock spojni element
- Vseh 6 utorov se lahko odpre do želene dolžine
- Zaprte uture lahko z odpiranjem utorov **ident št. 260815/0** odprete do želene dolžine