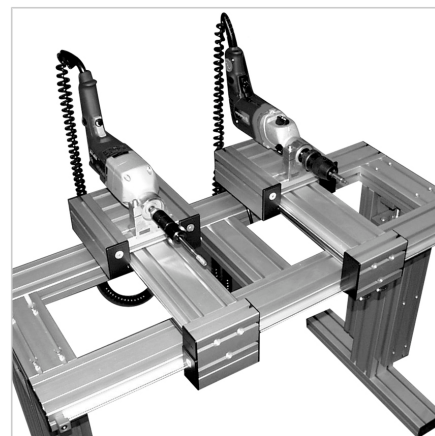
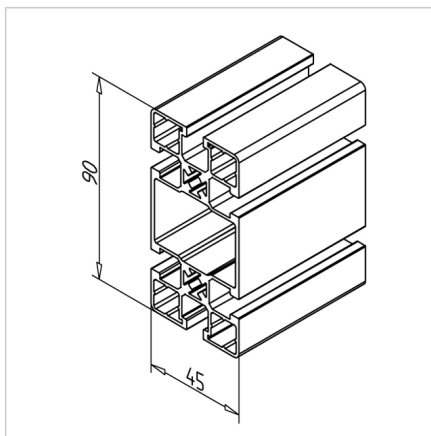
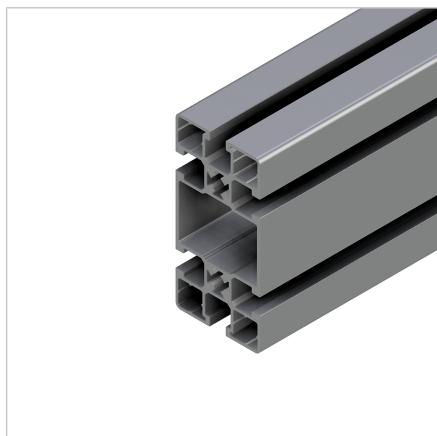


PROFIL 45x90 UL

Šifra: 201067/0

Alu profil 45 x 90 UL za trdne konstrukcije in enostavno sestavljanje. Alu profili za sestavljanje in konstrukcije za industrijo in strojogradnjo.

[Povezava do izdelka →](#)



Tehnični podatki / vključeni artikli

- Aluminij, ekstrudiran, eloksiran E6/EV1
- $I_x = 73,907 \text{ cm}^4$
- $I_y = 19,194 \text{ cm}^4$
- $w_x = 16,423 \text{ cm}^3$
- $w_y = 8,53 \text{ cm}^3$
- $IT = 57,770 \text{ cm}^4$
- Teža = 2,421 kg/m
- Dolžina droga = 6 m
- Pakirna enota = 24 m

Uporaba

- Univerzalna montaža za vse tipe konstrukcij optimiziranih glede na težo
- Prazna komora je namenjena za sprejem in vodenje protiteži

Navodila za uporabo / način montaže

- Minitec Power-Lock spojni element
- Kotnik 19 / 25 / 45 / 45 x 90 GD-Z
- Vijačni priključek
- Vijačni spoj