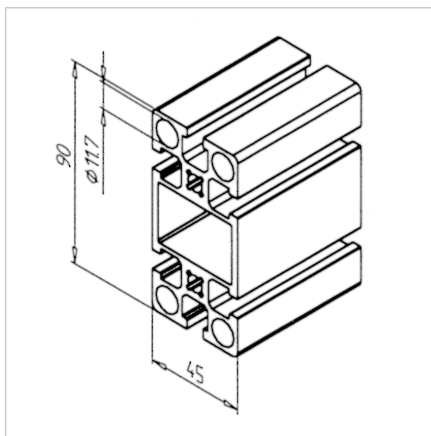
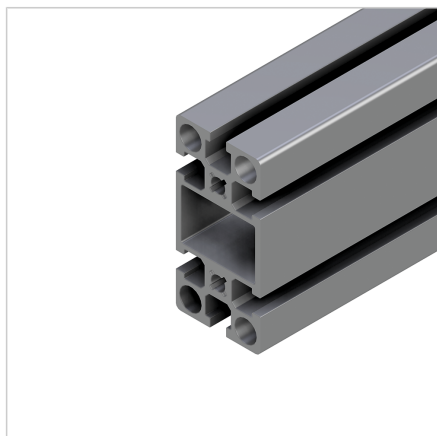


PROFIL 45X90

Šifra: 201009/0

Alu profil 45 x 90 za trdne konstrukcije in enostavno sestavljanje. Alu profili za sestavljanje in konstrukcije za industrijo in strojogradnjo.

[Povezava do izdelka →](#)



Tehnični podatki / vključeni artikli

- Aluminij, ekstrudiran, eloksiran E6/EV1
- $I_x = 113,205 \text{ cm}^4$
- $I_y = 28,584 \text{ cm}^4$
- $w_x = 25,156 \text{ cm}^3$
- $w_y = 12,704 \text{ cm}^3$
- $IT = 65,358 \text{ cm}^4$
- Teža = 3,667 kg/m
- Dolžina droga = 6 m
- Pakirna enota = 24 m

Uporaba

- Robustna konstrukcija za splošno uporabo
- 4 votli kanali za napeljavo stisnjenega zraka
- Votli kanali niso primerni za uporabo kot protiuteži

Navodila za uporabo / način montaže

- Minitec Power-Lock spojni element
- Kotnik 25 / 45 / 90
- Vijačni priključek
- Luknje $\varnothing 11,7 \text{ mm}$ se lahko navrtajo z G 1/4 za pritrditev čepov ali pnevmatskih priključkov
- Bočni priključki G 1/8" neposredno v profil