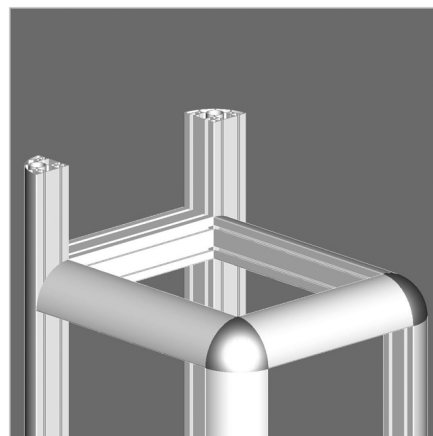
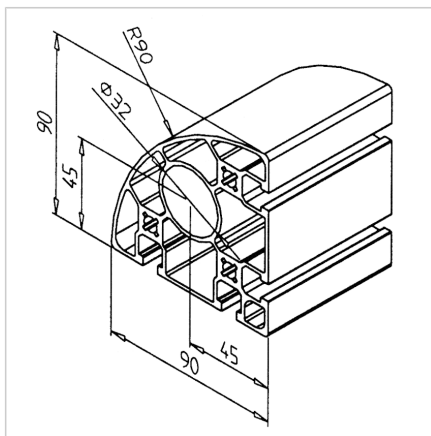


PROFIL 90 R 90°

Šifra: 201091/0

Alu profil 90 R 90° za trdne konstrukcije in enostavno sestavljanje. Alu profili za sestavljanje in konstrukcije za industrijo in strojogradnjo.

[Povezava do izdelka →](#)



Tehnični podatki / vključeni artikli

- Aluminij, ekstrudiran, eloksiran E6/EV1
- $I_x = 113,389 \text{ cm}^4$
- $I_y = 113,389 \text{ cm}^4$
- $w_x = 21,874 \text{ cm}^3$
- $w_y = 21,874 \text{ cm}^3$
- $IT = 378,600 \text{ cm}^4$
- Teža = 4,265 kg/m
- Dolžina palice = 6 m
- Pakirna enota = 12 m

Uporaba

- Mize, ogrodja
- Vse vrste konstrukcij

Navodila za uporabo / način montaže

- Minitec Power-Lock spojni element
- Kotni elementi
- Vijačni priključek
- Zaščitni pokrov, **ident št. 220988/1**
- Povezovalna plošča M10 - M20
- Kotni spoj 90 R 90°