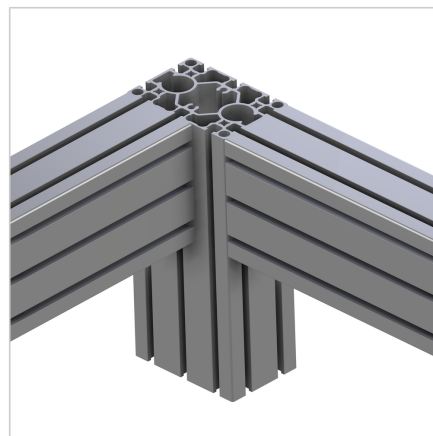
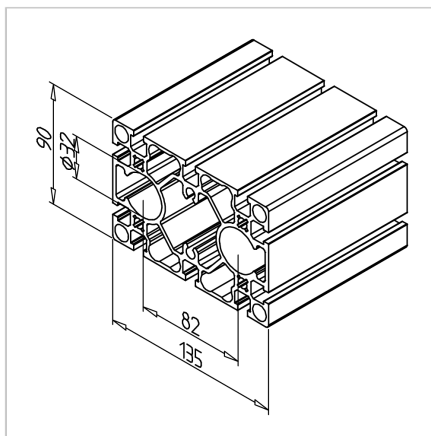
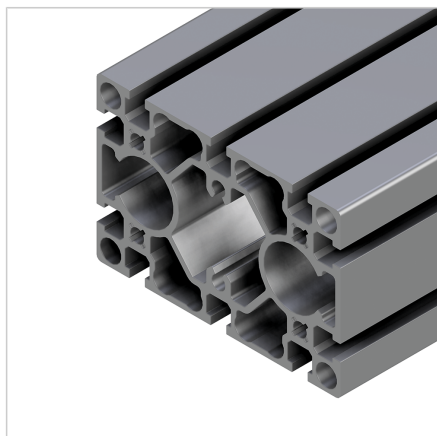


PROFIL 90X135

Šifra: 201148/0

Alu profil 90 x 135 za trdne konstrukcije in enostavno sestavljanje. Alu profili za sestavljanje in konstrukcije za industrijo in strojogradnjo.

[Povezava do izdelka →](#)



Tehnični podatki / vključeni artikli

- Aluminij, ekstrudiran, anodiziran E6/EV1
- $I_x = 286,480 \text{ cm}^4$
- $I_y = 631,058 \text{ cm}^4$
- $w_x = 63,662 \text{ cm}^3$
- $w_y = 93,490 \text{ cm}^3$
- $IT = 1276,884 \text{ cm}^4$
- Teža = 8,992 kg/m
- Dolžina palice = 6 m
- Pakirna enota = 6 m

Uporaba

- Centralni preboj $\text{Ø } 32 \text{ mm}$ za ležajne puše LME 20, za kroglična ležaja 6201 ali 6002, za cevovode stisnjenega zraka ali vodenje hidravličnih dodatnih cilindrov
- Linearni vodi LB kot drsnik
- Vse vrste težkih konstrukcij

Navodila za uporabo / način montaže

- Vijačni spoj
- Minitec power-lock spojni element
- Nosilec za pritrditev 45 ali 90