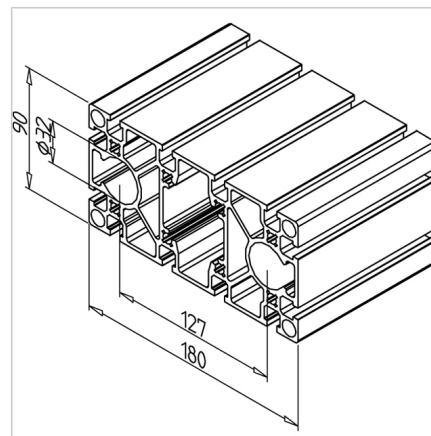
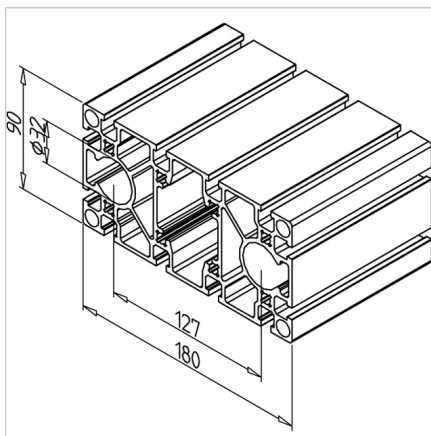
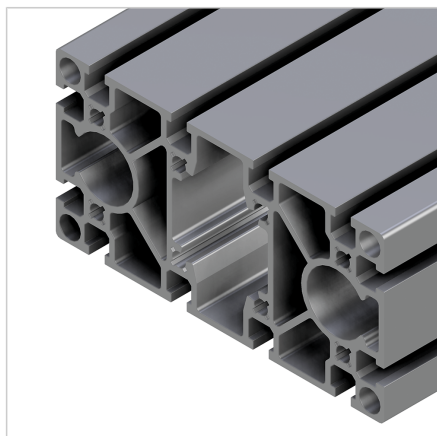


PROFIL 90X180 S

Šifra: 201013/0

Alu profil 90 x 180 S za trdne konstrukcije in enostavno sestavljanje. Alu profili za sestavljanje in konstrukcije za industrijo in strojogradnjo.

[Povezava do izdelka →](#)



Tehnični podatki / vključeni artikli

- Aluminij, ekstruzija, anodikacija E6/EV1
- $I_x = 376,784 \text{ cm}^4$
- $I_y = 1421,865 \text{ cm}^4$
- $w_x = 83,729 \text{ cm}^3$
- $w_y = 157,983 \text{ cm}^3$
- $IT = 2023,299 \text{ cm}^4$
- Teža = 11,482 kg/m
- Dolžina palice = 6 m
- Enota pakiranja = 6 m

Uporaba

- Vse vrste težkih konstrukcij
- Linearna vodila LB kot drsnik
- Centralni preboj $\text{Ø } 32 \text{ mm}$ za kroglična vodila LME 20, za kroglične ležaje 6201 ali 6002, za cevovode s stisnjenim zrakom ali vodenje hidravličnih dodatnih cilindrov

Navodila za uporabo / način montaže

- Minitec Power-Lock spojni element
- Montažni nosilec 45 ali 90
- Vijačni spoj