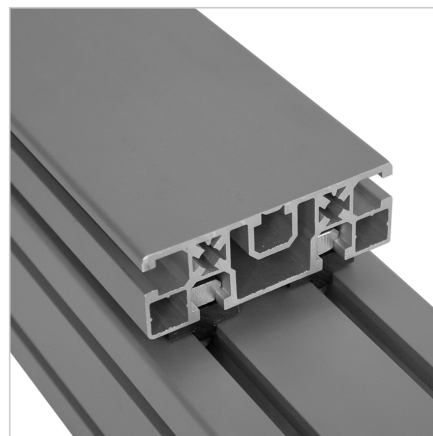
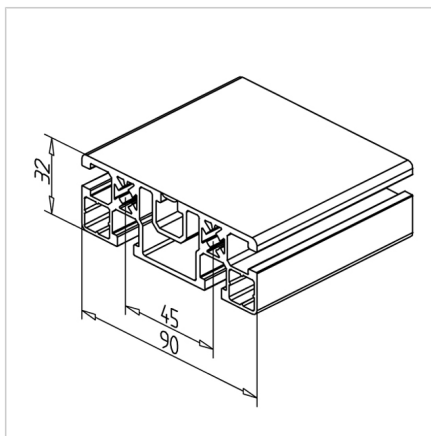
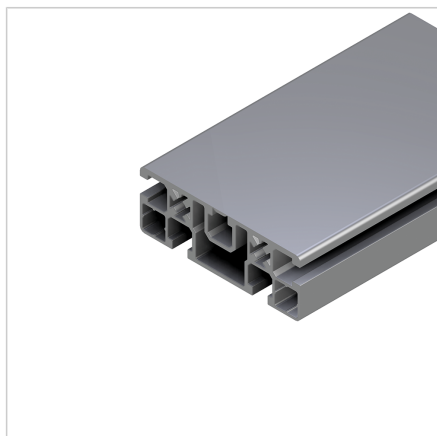


PROFIL 90X32 UL

Šifra: 201066/0

Alu profil 90 x 32 UL za trdne konstrukcije in enostavno sestavljanje. Alu profili za sestavljanje in konstrukcije za industrijo in strojogradnjo.

[Povezava do izdelka →](#)



Tehnični podatki / vključeni artikli

- Aluminij, ekstrudiran, eloksiran E6/EV1
- $I_x = 10,627 \text{ cm}^4$
- $I_y = 64,889 \text{ cm}^4$
- $w_x = 5,832 \text{ cm}^3$
- $w_y = 14,34 \text{ cm}^3$
- $IT = 25,108 \text{ cm}^4$
- Teža = 2,464 kg/m
- Dolžina droga = 6 m
- Pakirna enota = 36 m

Uporaba

- Vse vrste konstrukcij z zaprto stranjo profila
- Konstrukcije optimizirane glede na težo
- Mize
- Okviri
- Varnostna oprema

Navodila za uporabo / način montaže

- Minitec Power-Lock spojni element
- Vijačni spoj
- Zaprte utore je mogoče odpreti do želene dolžine s pomočjo orodja za odpiranje utorov **ident. št. 260815/0**
- Kotniki