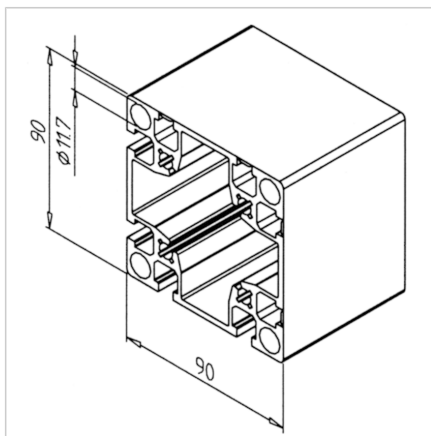
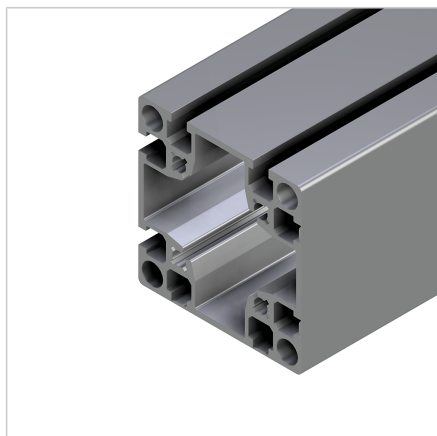


## PROFIL 90X90 2G

Šifra: 201044/0

Alu profil 90 x 90 2G za trdne konstrukcije in enostavno sestavljanje. Alu profili za sestavljanje in konstrukcije za industrijo in strojogradnjo.

[Povezava do izdelka →](#)



### Tehnični podatki / vključeni artikli

- Aluminij, ekstrudiran, eloksiran E6/EV1
- $I_x = 190,169 \text{ cm}^4$
- $I_y = 190,169 \text{ cm}^4$
- $w_x = 41,825 \text{ cm}^3$
- $w_y = 41,825 \text{ cm}^3$
- $IT = 515,495 \text{ cm}^4$
- Teža = 5,217 kg/m
- Dolžina palice = 6 m
- Pakirna enota = 12 m

### Uporaba

- Reže razširljive
- Vse vrste konstrukcij, posebej za visoke higienske zahteve v živilski industriji, medicinski tehniki, polnjenju pijač
- Vodenje za notranje protiuteži v osrednji votli komori

### Navodila za uporabo / način montaže

- Minitec Power-Lock spojni element
- Zaprte reže je mogoče odpreti z odpiralnim rež **ident št. 260815/0** do želene dolžine