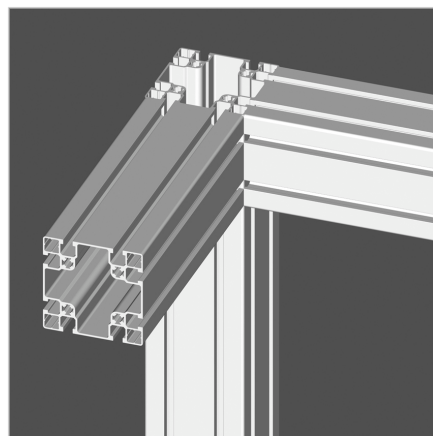
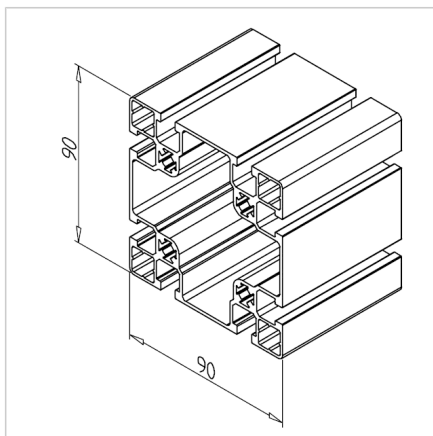
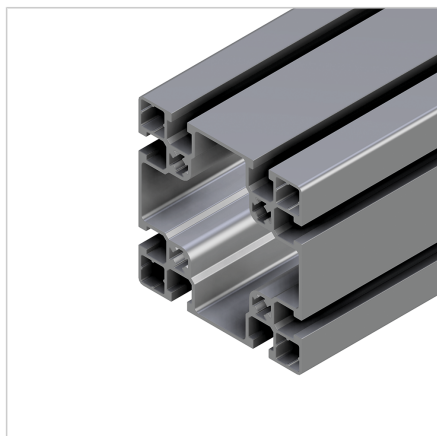


## PROFIL 90X90 UL

Šifra: 200999/0

Alu profil 90 x 90 UL za trdne konstrukcije in enostavno sestavljanje. Alu profili za sestavljanje in konstrukcije za industrijo in strojogradnjo.

[Povezava do izdelka →](#)



### Tehnični podatki / vključeni artikli

- Aluminij, ekstrudiran, eloksiran E6/EV1
- $I_x = 132,001 \text{ cm}^4$
- $I_y = 132,001 \text{ cm}^4$
- $w_x = 29,334 \text{ cm}^3$
- $w_y = 29,334 \text{ cm}^3$
- $IT = 343,488 \text{ cm}^4$
- Teža = 3,776 kg/m
- Dolžina palice = 6 m
- Pakirna enota = 12 m

### Uporaba

- Konstrukcije z optimizirano težo
- Vodenje v osrednji votli komori za notranje protiuteži pri dviznih vratih

### Navodila za uporabo / način montaže

- Minitec Power-Lock spojni element
- Nosilni kotnik 45 ali 90
- Vijačni spoj
- Vijačni priključek