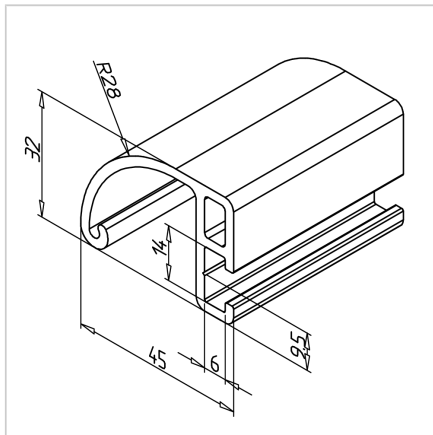


PROFIL ALU ROČAJ

Šifra: 201045/0

Alu profil za ročaj vrat. Alu profili za sestavljanje in konstrukcije za industrijo in strojogradnjo.

[Povezava do izdelka →](#)



Tehnični podatki / vključeni artikli

- Aluminij, ekstruzija, anodikacija E6/EV1
- $I_x = 3,531 \text{ cm}^4$
- $I_y = 7,654 \text{ cm}^4$
- $w_x = 1,985 \text{ cm}^3$
- $w_y = 2,856 \text{ cm}^3$
- $IT = 0,429 \text{ cm}^4$
- Teža = 0,890 kg/m
- Dolžina palice = 6 m

Uporaba

- Ročaji različnih dolžin
- Robovi plošč
- Končne točke delovnih postaj
- Pokrovna polica za kable, pnevmatske vodnike

Navodila za uporabo / način montaže

- Vijačni spoj
- Kotniki
- Stranski pokrov z zaključnim čepom levo **ident. št. 221055/0** in desno **ident. št. 221054/0**