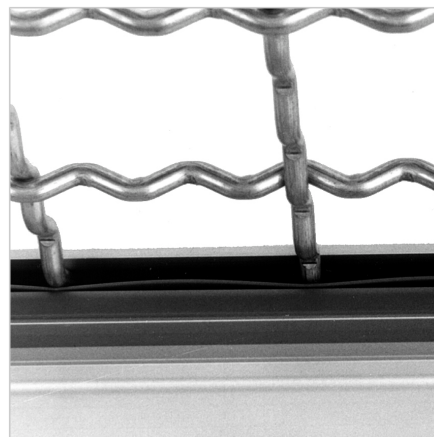
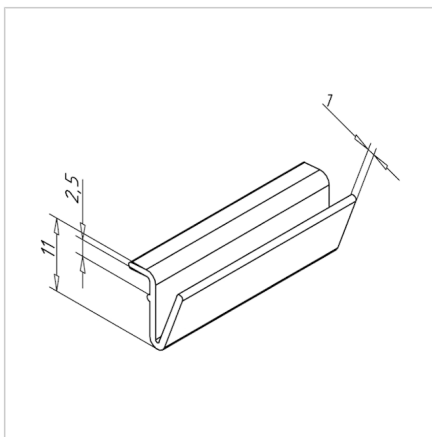


PROFIL DISTANČNI 30 L=2m

Šifra: 221158/0

[Povezava do izdelka →](#)



Tehnični podatki / vključeni artikli

- Pritrdite okvirje profilov s površinskimi elementi
- Notranji razdaljni profil potisnite ali ga z zglajenim orodjem privijte

Uporaba

- Za pritrditev površinskih elementov, kot so valovita mreža, plošče in table, v utore profilov serije 30

Navodila za uporabo / način montaže

- Namestite okvirje profilov s površinskimi elementi
- Vstavite distančni profil od znotraj ali ga privijte s ploskim orodjem