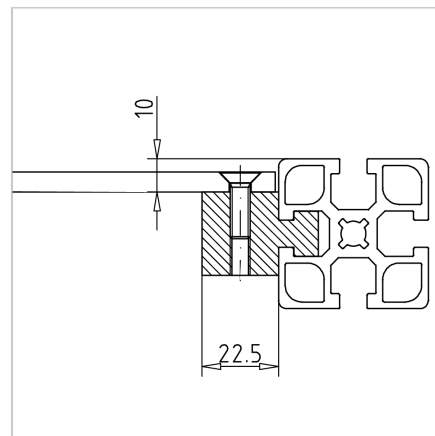
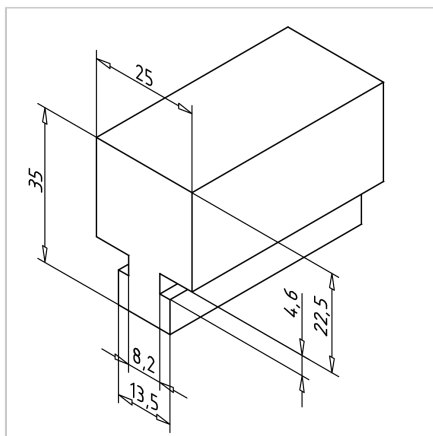
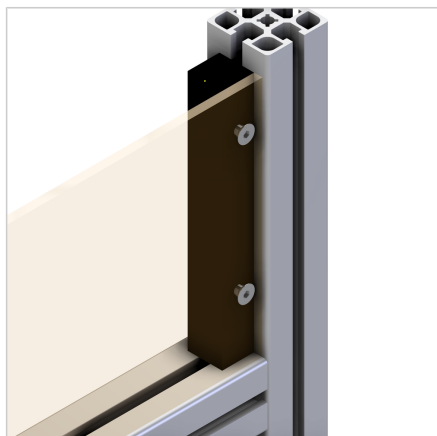


PROFIL DRSNI 23

Šifra: 221089/0

Drsna letev 23 nudi zanesljivo podporo drsnim elementom in držalom iniciatorjev v profilnih konstrukcijah, kar zagotavlja nemoteno delovanje in stabilnost sistema.

[Povezava do izdelka →](#)



Tehnični podatki / vključeni artikli

- PE-UHMW, črn
- Posebej odporen proti obrabi, udarcem in praskam
- Teža = 0,670 kg/m
- Dolžina palice = 2 m

Uporaba

- Profilne sani
- Drsne opore, nosilci senzorjev
- Uporabniku prijazna obdelava zaradi večjega dodatka materiala

Navodila za uporabo / način montaže

- Vstavite v utor profila
- Za zmanjšanje trenja pri gibljivih delih priporočamo uporabo drsnega profila v krajših kosih z največjo dolžino 100 mm