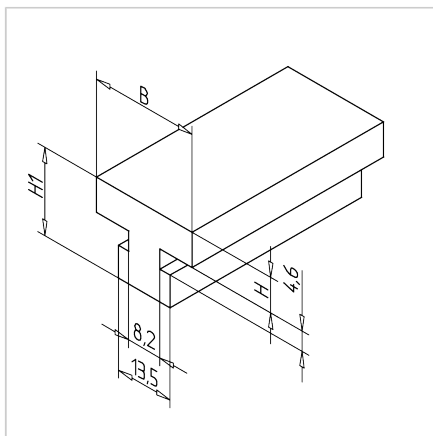


PROFIL DRSNI 8 - 25

Šifra: 221088/0

Drсна letev 8 - 25 omogoča gladko drsenje, stabilno podporo obdelovancem in zanesljivo vodenje dvižnih vrat ter izvlekov.

[Povezava do izdelka →](#)



Tehnični podatki / vključeni artikli

- PE-UHMW, obdelan, črn
- Š = 25 mm
- V = 7,5 mm
- V1 = 20 mm
- Teža = 0,314 kg/m
- Dolžina palice = 2 m

Uporaba

- Drсна podpora
- Nosilec obdelovanca
- Vodilo za dvižna vrata
- Drsniki

Navodila za uporabo / način montaže

- Vstavite v utor profila
- Za zmanjšanje trenja pri gibljivih delih priporočamo uporabo drsnega profila v krajših kosih z največjo dolžino 100 mm