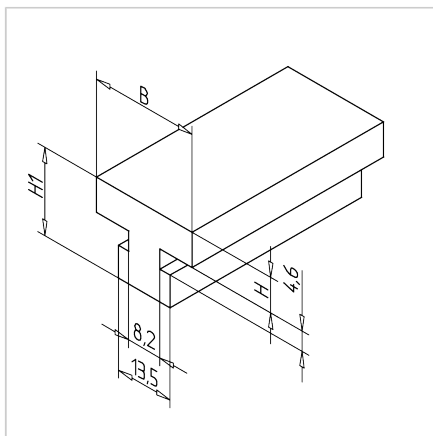


PROFIL DRSNI 8 - 40

Šifra: 221088/1

Drсна letev 8 - 40 A zagotavlja nemoteno drsenje, močno podporo komponentam in natančno vodenje dviznih vrat ter izvlekov.

[Povezava do izdelka →](#)



Tehnični podatki / vključeni artikli

- PE-UHMW, obdelan, črn
- Š = 40 mm
- V = 8 mm
- V1 = 18 mm
- Teža = 0,400 kg/m
- Dolžina palice = 2 m

Uporaba

- Drсна podpora
- Nosilec obdelovanca
- Vodilo za dvizna vrata
- Drsniki

Navodila za uporabo / način montaže

- Vstavite v utor profila
- Za zmanjšanje trenja pri gibljivih delih priporočamo uporabo drsnega profila v krajših kosih z največjo dolžino 100 mm