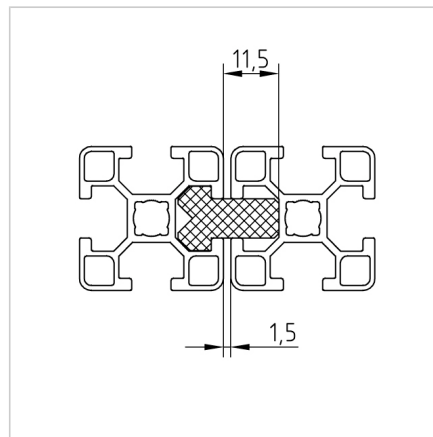
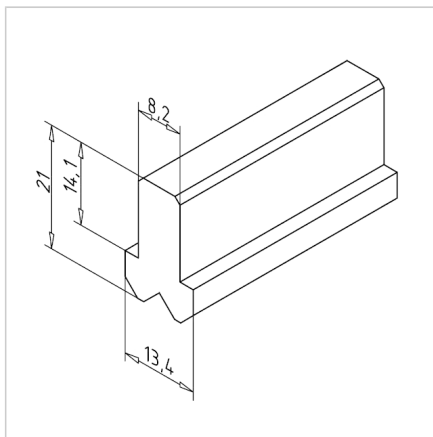
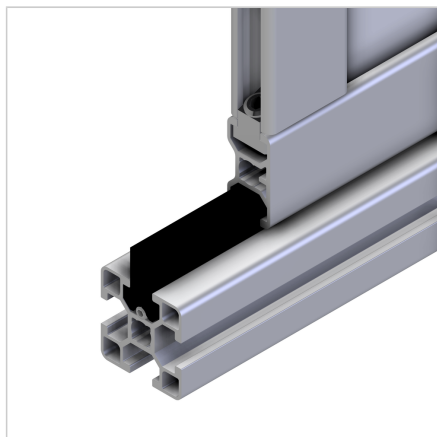


## PROFIL DRSNI 8 N 30

Šifra: 221170/0

Drсно vodilo 8 N 30 za natančno in tekoče premike drsniĸ vrat in pritrdilnih elementov v industrijskih zaščitnih sistemih.

[Povezava do izdelka →](#)



### Tehniĸni podatki / vkljuĸeni artikli

- PE-UHMW, ĸrno
- Posebej odporno proti obrabi, udarcem in neobĸutljivo na praske
- Teĸa = 0,178 kg/m
- Dolĸina palice = 2 m

### Uporaba

- Vodenje drsniĸ vrat, izvlekov, pritrdil

### Navodila za uporabo / naĸin montaĸe

- Vstavite v utor profila
- Vodilo je na zahtevo mogoĸe pritrditi z navojnim zatiĸem M4
- Za zmanjšanje trenja pri gibljivih delih priporoĸamo uporabo vodila v kratkih kosih, z najveĸjo dolĸino 100 mm