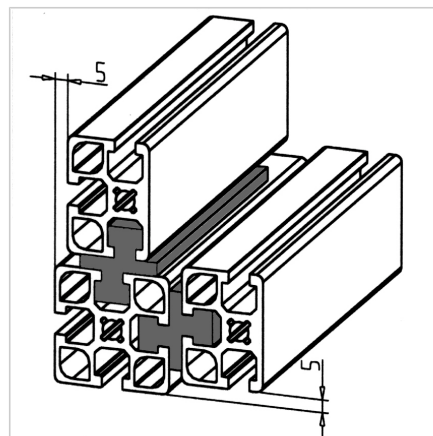
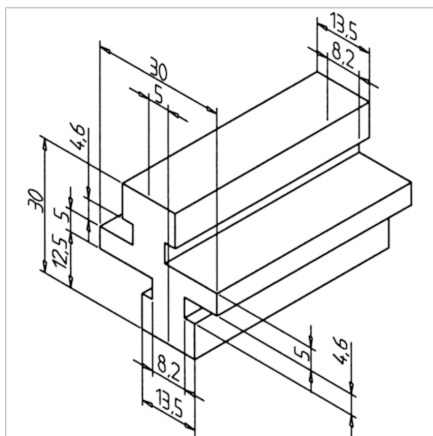
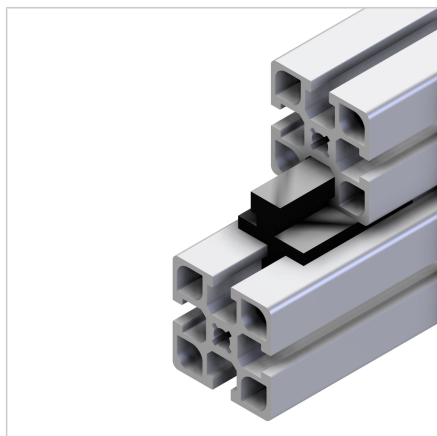


## PROFIL DRSNI DVOJNI

Šifra: 221087/0

Dvojna drsna letev za enostavno vodilo predalov in gladko drsenje obdelovancev v profilnih konstrukcijah, z zaščito proti izvleku.

[Povezava do izdelka →](#)



### Tehnični podatki / vključeni artikli

- PE-UHMW, črn
- Posebej odporen proti obrabi, udarcem in neobčutljiv na praske
- Teža = 0,420 kg/m
- Dolžina palice = 2 m

### Uporaba

- Enostavni drsniki za obdelovance
- Vodenje predalov v profilnih utorih

### Navodila za uporabo / način montaže

- Vstavite v profilne uture okvirja in predalov
- Predale zaščitite pred izpadom z imbus vijaki M8 x 16 **Ident št. 21.1200/0** na obeh koncih okvirnega profila
- Za zmanjšanje trenja pri gibljivih delih priporočamo uporabo drsne letve v kratkih kosih do največ 100 mm dolžine