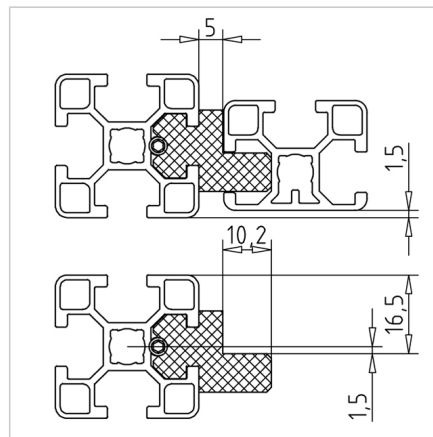
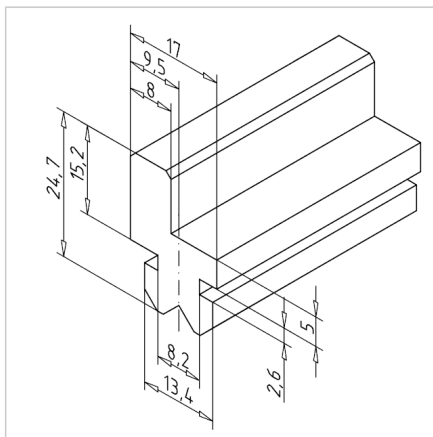
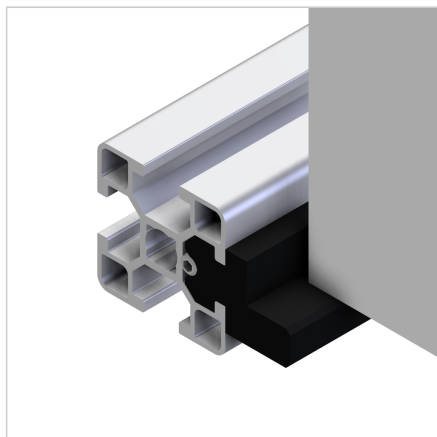


PROFIL DRSNI KOTNI 30

Šifra: 221171/0

Kotno drsno vodilo 30 za natančno vodeno gibanje vrat in elementov pod kotom v industrijskih konstrukcijah.

[Povezava do izdelka →](#)



Tehnični podatki / vključeni artikli

- PE-UHMW, črno
- Posebej odporno proti obrabi, udarcem in neobčutljivo na praske
- Teža = 0,248kg/m
- Dolžina palice = 2 m

Uporaba

- Vodenje drsnih vrat, izvlekov, pritrdil

Navodila za uporabo / način montaže

- Vstavite v utor profila
- Vodilo je na zahtevo mogoče pritrditi z navojnim zatičem M4
- Za zmanjšanje trenja pri gibljivih delih priporočamo uporabo vodila v kratkih kosih, z največjo dolžino 100 mm