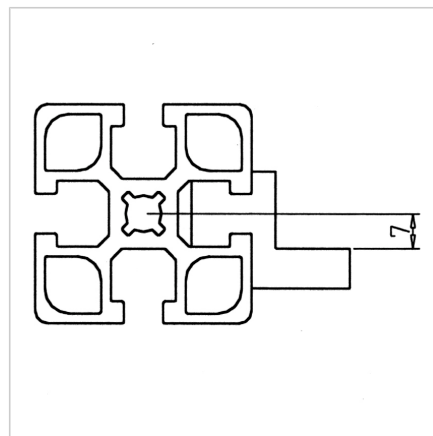
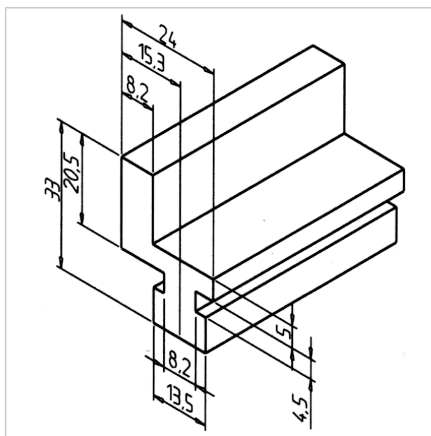
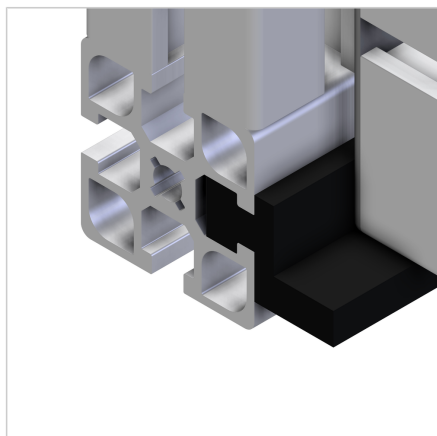


PROFIL DRSNI KOTNI 45

Šifra: 221040/0

Kotna drsna letev 45 zagotavlja natančno vodenje in zanesljiv stranski ustavljalnik v transportnih sistemih ter pasovnih transporterjih, kar izboljšuje učinkovitost in varnost.

[Povezava do izdelka →](#)



Tehnični podatki / vključeni artikli

- PE-UHMW, črn
- Posebej odporen proti obrabi, udarcem in neobčutljiv na praske
- Teža = 0,480 kg/m
- Dolžina palice = 2 m

Uporaba

- PE-UHMW, black
- Particularly wear-resistant, impact-resistant and insensitive to scratches
- Weight = 0.480 kg/m
- Bar length = 2 m

Navodila za uporabo / način montaže

- Vstavite v profilni utor in po potrebi pritrdite z imbus vijakom M6 x 16 **Ident št.** 21.1324/0.
- Za zmanjšanje trenja pri gibljivih delih priporočamo uporabo drsne letve v kratkih kosih z največjo dolžino 100 mm