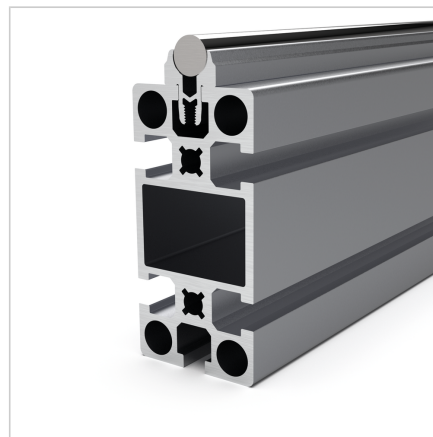
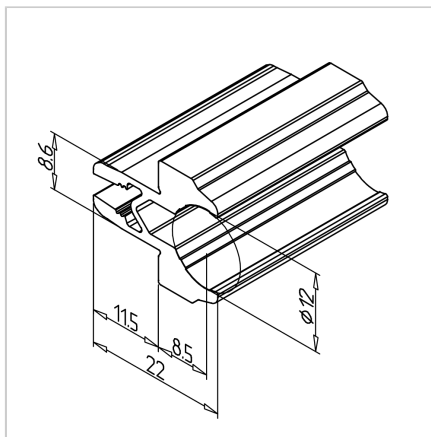
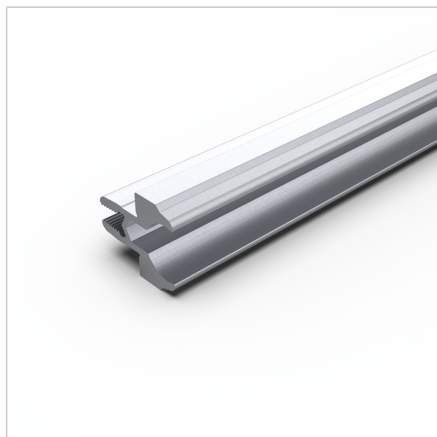


PROFIL PODPORA VODILA 12

Šifra: 280002/0

Alu profil za podporo gredi LR 12 za stabilno vodenje in podporo linearnih vodil.

[Povezava do izdelka →](#)



Tehnični podatki / vključeni artikli

- Aluminij, ekstrudiran, anodiziran E6/EV1
- Teža = 0,370 kg/m
- Dolžina palice = 6 m

Uporaba

- Minitec linearna vodila LR/LG

Navodila za uporabo / način montaže

- Vtisnite v utor profila tirnice
- Po potrebi pritrdi s pritrdilnim vijakom M5 x 10 na mestu
- Gred zabijte v nosilni profil palice s plastičnim kladivom