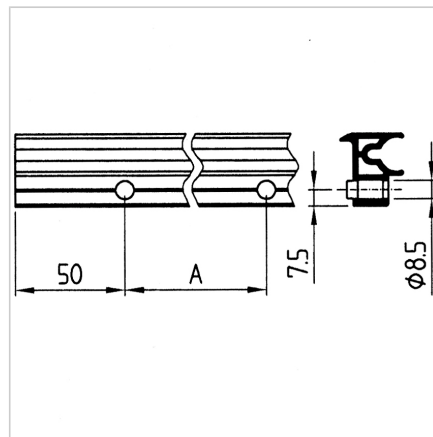
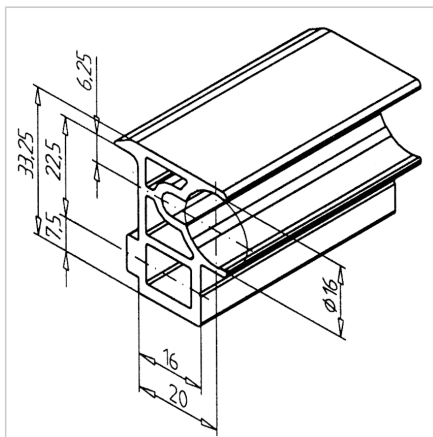
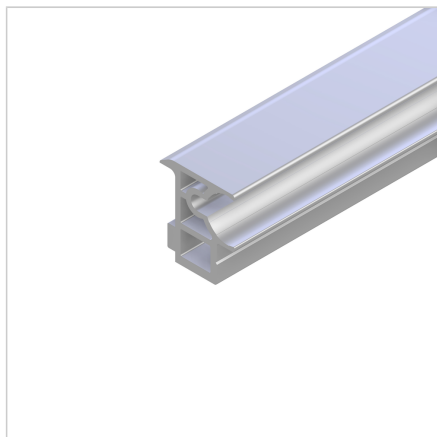


PROFIL PODPORA VODILA LR16 Z IZVRTINO

Šifra: 280019/1

Alu profil z izvrtino za podporo gredi LR 16 za stabilno vodenje in podporo linearnih vodil.

[Povezava do izdelka →](#)



Tehnični podatki / vključeni artikli

- Aluminij, ekstrudiran, anodiziran E6/EV1
- Teža = 0,845 kg/m
- Dolžina palice = 6 m

Uporaba

- Minitec linearno vodilo LR16

Navodila za uporabo / način montaže

- Pritrdite na nosilni profil s cilindričnim vijakom M8 x 30 in drsno matico M8
- Gred zabijte v nosilni profil palice s plastičnim kladivom