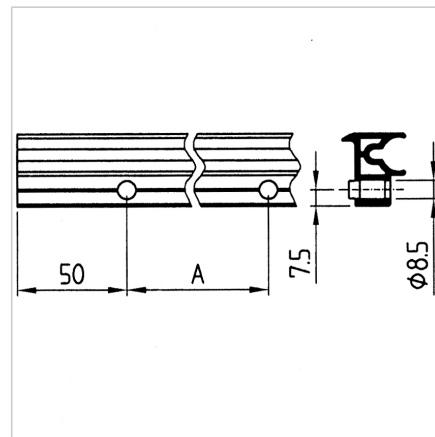
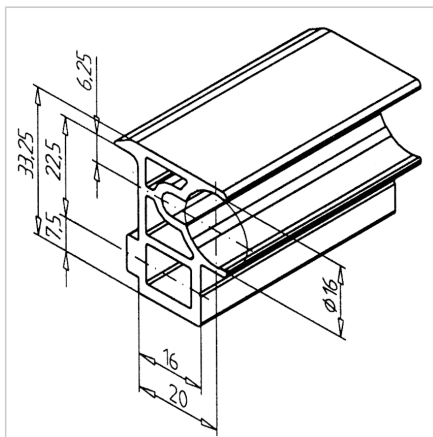
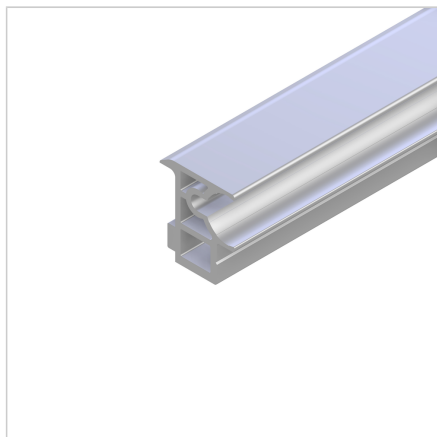


## PROFIL PODPORA VODILA LR16

Šifra: 280019/0

Alu profil za podporo gredi LR 16 za stabilno vodenje in podporo linearnih vodil.

[Povezava do izdelka →](#)



### Tehnični podatki / vključeni artikli

- Aluminij, ekstrudiran, anodiziran E6/EV1
- Izvedba z luknjo **ident št. 280019/1** razmik mreže A = 250 mm
- Teža = 0,845 kg/m
- Dolžina palice = 6 m

### Uporaba

- Minitec linearno vodilo LR16

### Navodila za uporabo / način montaže

- Luknja  $\phi 8,5$  v nosilnem profilu gredi
- Priporočena razdalja: 50 mm od roba, nato približno vsakih 200 - 300 mm
- Pritrdite na nosilni profil s cilindričnim vijakom M8 x 30 in drsno matico M8
- Gred zabijte v nosilni profil palice s plastičnim kladivom