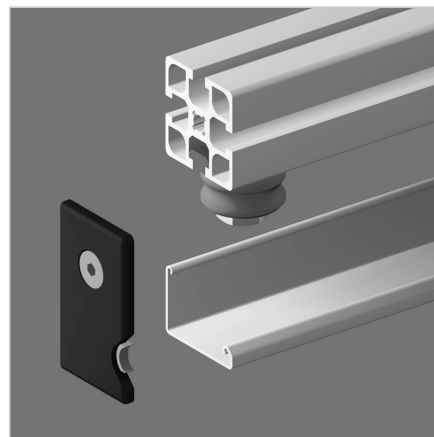
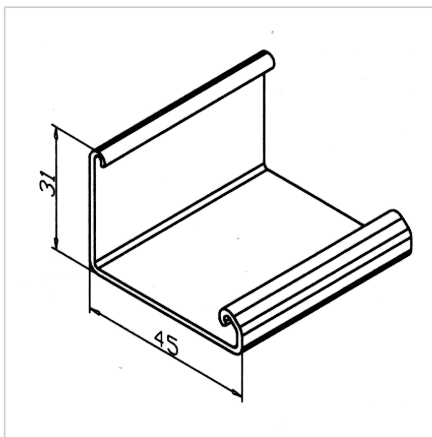
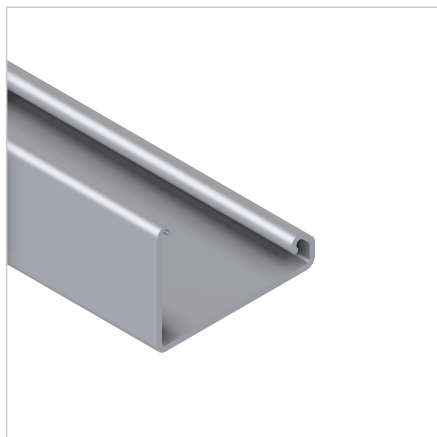


## PROFIL POKROV LR

Šifra: 280049/0

Aluminijasti zaključni profil za linearne sisteme LR, namenjen zaščiti in estetskemu zaključku linearnih vodil.

[Povezava do izdelka →](#)



### Tehnični podatki / vključeni artikli

- Aluminij, ekstruzija, anodizirano E6/EV1
- Masa = 0,362 kg/m
- Dolžina palice = 6 m

### Uporaba

- Vsa Minitec linearna vodila LR 12

### Navodila za uporabo / način montaže

- Profil odrežite glede na dolžino drsnika
- Vstavite pokrovni profil med končne čepke; vstavite filce; pritrdite končne čepke LR na drsnik z dobavljenimi vijaki