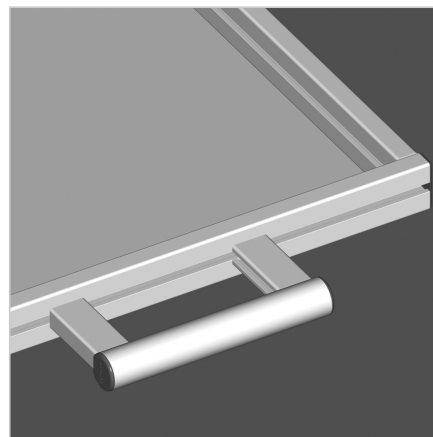
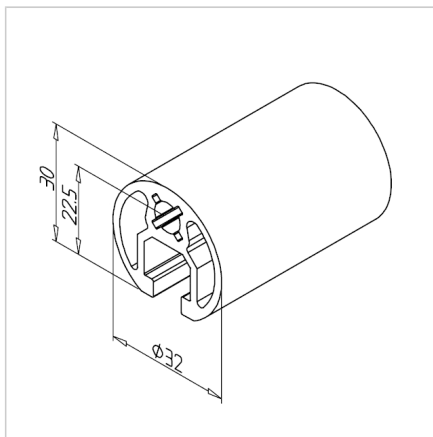


PROFIL ROČAJ 32

Šifra: 201088/0

Alu profil 32 za ročaj vrat. Alu profili za sestavljanje in konstrukcije za industrijo in strojogradnjo.

[Povezava do izdelka →](#)



Tehnični podatki / vključeni artikli

- Aluminij, ekstrudiran, eloksiran E6/EV1
- $I_x = 2,601 \text{ cm}^4$
- $I_y = 2,636 \text{ cm}^4$
- $w_x = 1,682 \text{ cm}^3$
- $w_y = 1,649 \text{ cm}^3$
- $IT = 2,565 \text{ cm}^4$
- Teža = 0,911 kg/m
- Dolžina droga = 6 m
- Pakirna enota = 84 m

Uporaba

- Ročaji različnih dolžin za vrata, predale, ograje
- Obroba površinskih elementov ali plakatov do 8 mm
- Profil za obešanje valjčnih tirnic ali podobnega

Navodila za uporabo / način montaže

- Spojni element MiniTec Power-Lock
- Kotnik za montažo 19 GD-Z, **ident št.** [212078/0](#)
- Vijačni priključek
- Vijačni spoj
- Stranski pokrov z zaključnim čepom za ročajni profil 32