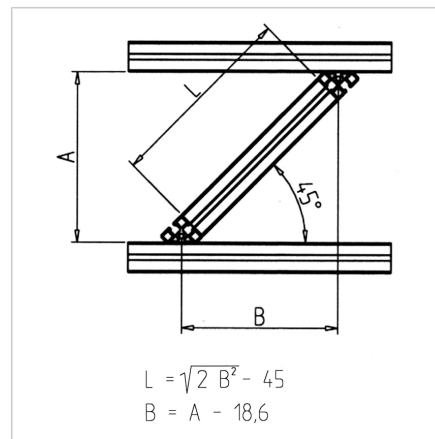
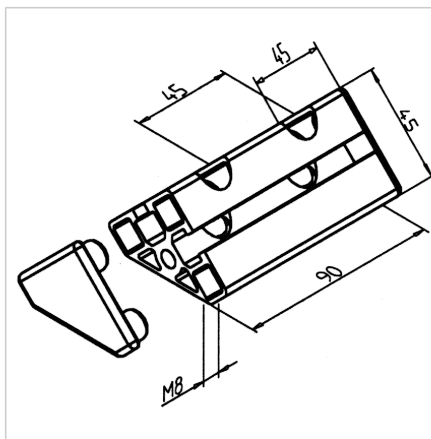
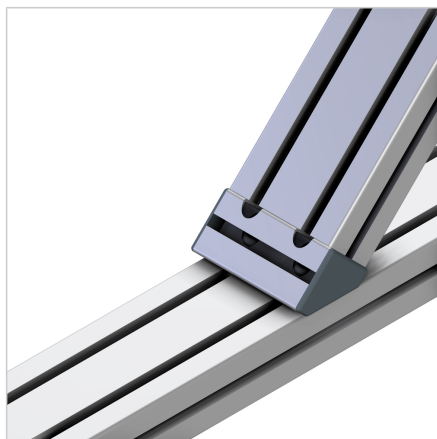


PROFIL SPOJNIK 45° L=90mm BREZ MATIC

Šifra: 211727/0

[Povezava do izdelka →](#)



Tehnični podatki / vključeni artikli

- Aluminij, eloksiran E6/EV1
- Iz profila 45/45°
- Z jeklenim pritrdilnim materialom, pocinkanim
- Sivimi pokrovi
- Za uporabo na navpičnih nosilcih, vtičnica za nosilec **ident št. 211727/4** (kvadratne matice s pozicionirnim pritrjevanjem)
- Teža = 0,175 kg/kos

Uporaba

- Ojačitev v sestavljeni konstrukciji

Navodila za uporabo / način montaže

- Nosilec oporne cevi privijte na okvir
- Vstavite opore s pomočjo MiniTec power-lock spojnih elementov in jih privijte
- Namestite pokrove