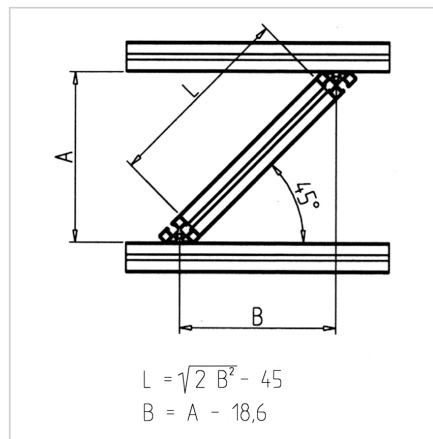
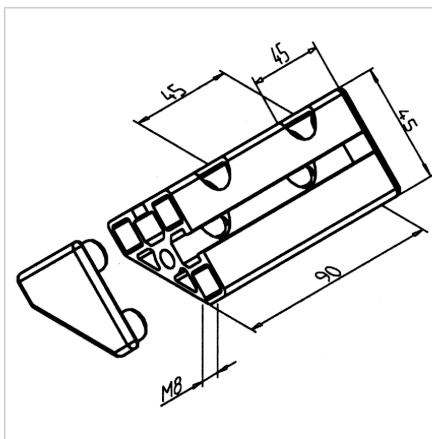
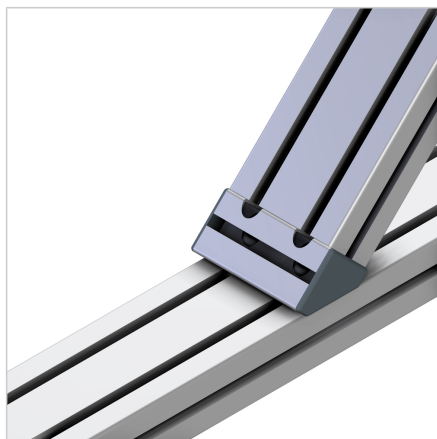


PROFIL SPOJNIK 45° L=90mm Z MATICAMI M8

Šifra: 211727/4

[Povezava do izdelka →](#)



Tehnični podatki / vključeni artikli

- Aluminij, eloksiran E6/EV1
- Iz profila 45/45°
- Z vijaki iz pocinkanega jekla
- Sivimi pokrovčki
- Teža = 0,178 kg/kos

Uporaba

- Ojačitev v sestavljeni konstrukciji

Navodila za uporabo / način montaže

- Privijte nasadilo opore na okvir
- Vstavite opore s pomočjo MiniTec zapiral z močnim zaklepom in jih privijte
- Namestite pokrovčke