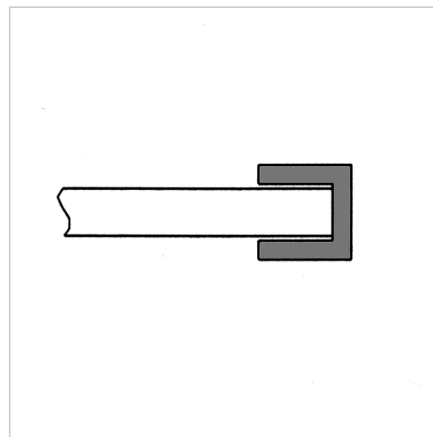
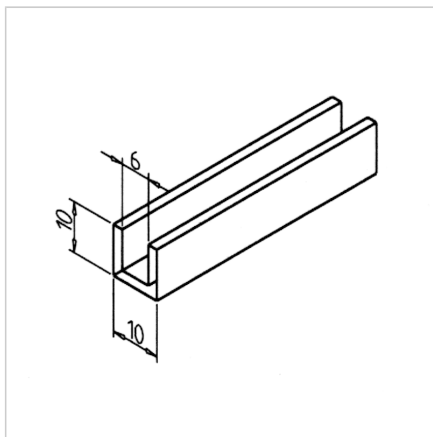
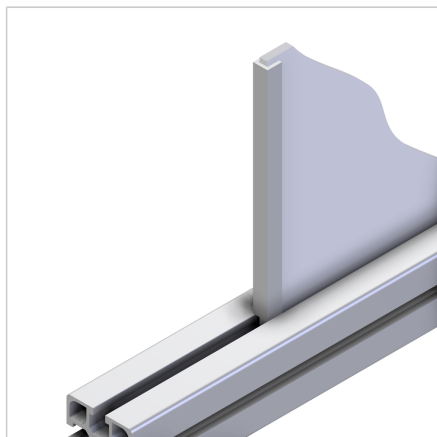


PROFIL U 10X10X2

Šifra: 211002/0

Alu U profil 10 mm za pritrditev panelov debeline 5 mm, primeren za površinske elemente v aluminijastih konstrukcijah.

[Povezava do izdelka →](#)



Tehnični podatki / vključeni artikli

- Aluminij, ekstrudiran, eloksiran E6/EV1
- Teža = 0,150 kg/m
- Dolžina palice = 6 m

Uporaba

- Montaža plošč, za površinske elemente debeline 5 mm

Navodila za uporabo / način montaže

- Zalepite na robove površinskih elementov z ustreznim lepilom