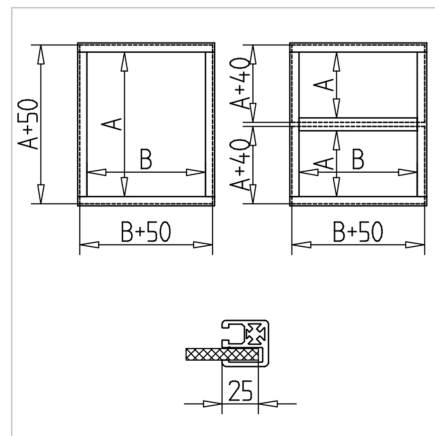
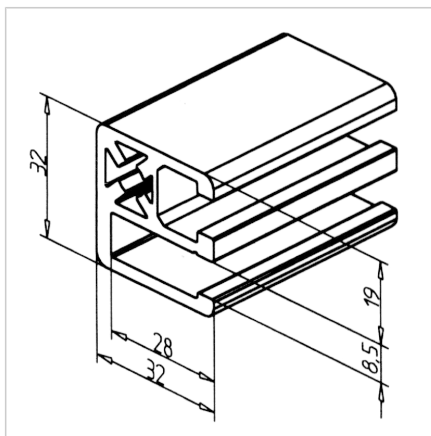
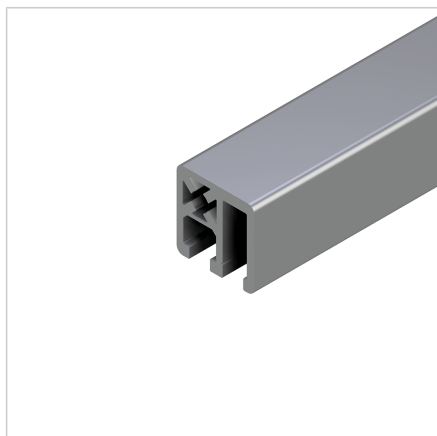


PROFIL VPENJALNI 32X32

Šifra: 201070/0

Alu profil 32 x 32 za trdne konstrukcije in enostavno sestavljanje. Alu profili za sestavljanje in konstrukcije za industrijo in strojogradnjo.

[Povezava do izdelka →](#)



Tehnični podatki / vključeni artikli

- Aluminij, ekstrudiran, anodiziran E6/EV1
- $I_x = 5,024 \text{ cm}^4$
- $I_y = 4,418 \text{ cm}^4$
- $w_x = 3,041 \text{ cm}^3$
- $w_y = 2,398 \text{ cm}^3$
- $IT = 2,322 \text{ cm}^4$
- Teža = 1,211 kg/m
- Dolžina palice = 6 m
- Enota pakiranja = 48 m

Uporaba

- Vse vrste varnostne opreme
- Za pritrjevanje površinskih elementov, kot so žična mreža, paneli, plošče z največjo debelino 8 mm
- Pri večjih varnostnih enotah je treba za zagotovitev ustrezne zaščite pred izrinjanjem površinskih elementov uporabiti vmesne nosilce iz pritrdilnega profila 45 x 32; za to odstranite zaščitne trakove na pritrdilnem profilu 45 x 32 mm
- Dimenzije površinskih elementov: Dimenzija A/B - 40/50 mm glede na uporabo

Navodila za uporabo / način montaže

- Minitec Power-Lock spojni element; brez potrebnih vrtin
- Ni potrebna sprostitvev robov panelnega elementa
- Predhodno sestavite tripartitni okvir
- Vstavite panelni element in namestite zadnjo profilno oporo
- Notranji del razdaljnega profila **ident št. 221039/0** pritisnite ali ga zravajte s ploskim orodjem
- Za panelne elemente manjše od 6 mm namestite ustrezen vstavni tesnilni element ali za manjše od 4 mm uporabite distančni profil in dodatno ustrezen vstavni tesnilni element na nasprotni strani