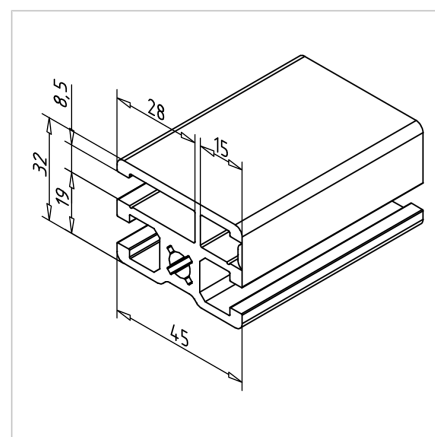
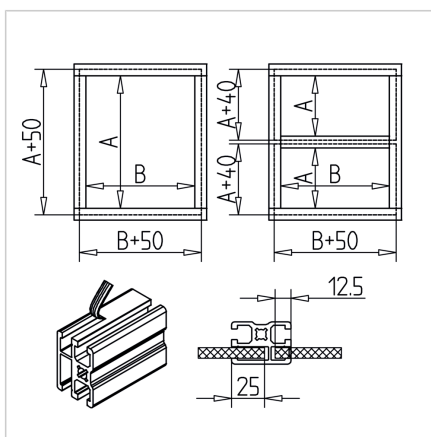
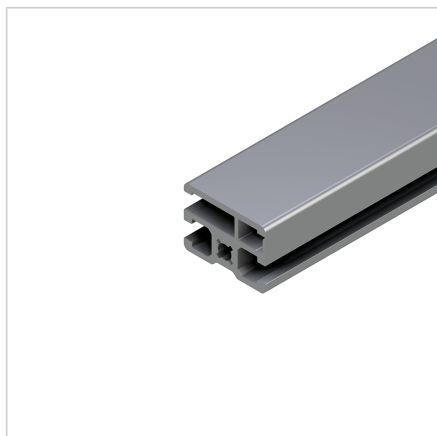


PROFIL VPENJALNI 45X32

Šifra: 201053/0

Alu profil 45 x 32 za trdne konstrukcije in enostavno sestavljanje. Alu profili za sestavljanje in konstrukcije za industrijo in strojogradnjo.

[Povezava do izdelka →](#)



Tehnični podatki / vključeni artikli

- Aluminij, ekstrudiran, anodiziran E6/EV1
- $I_x = 6,465 \text{ cm}^4$
- $I_y = 9,521 \text{ cm}^4$
- $w_x = 3,999 \text{ cm}^3$
- $w_y = 4,119 \text{ cm}^3$
- $IT = 15,996 \text{ cm}^4$
- Teža = 1,615 kg/m
- Dolžina palice = 6 m
- Pakirna enota = 48 m

Uporaba

- Pri večjih zaščitnih enotah je treba uporabiti vmesne opore iz pritrčilnega profila 45 x 32, da se zagotovi ustrezna varnost pred izrivanjem površinskih elementov; za to odstranite pokrove na pritrčilnem profilu 45 x 32 mm
- Vse vrste varnostne opreme
- Za pritrnitev površinskih elementov, kot so tkanina, paneli, plošče z največjo debelino 8 mm
- Dimenzija rezanja površinskih elementov: dimenzija A/B - 40/50 mm, odvisno od uporabe

Navodila za uporabo / način montaže

- Minitec Power-Lock spojni element; ni potrebnih izvrtin
- Ni potrebno sprostiti vogalov panelnih elementov
- Predhodno sestavite tridelni okvir
- Vstavite panelni element in namestite zadnjo profilno oporo
- Notranje pritrдите distančni profil, **ident št. 221039/0**, ali ga z ravnim orodjem privijte
- Za panelne elemente < Namestite 6 mm s primerno vstavno tesnilno maso ali < Namestite 4 mm z distančnim profilom in dodatno primernim vstavnim tesnilom na nasprotni strani