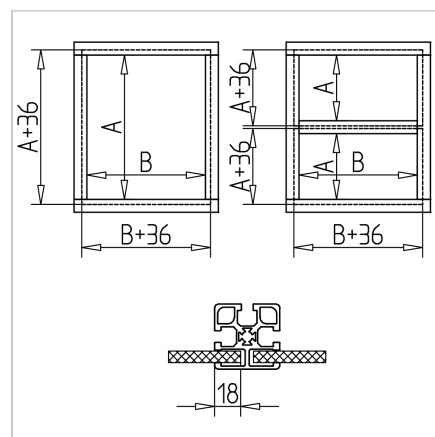
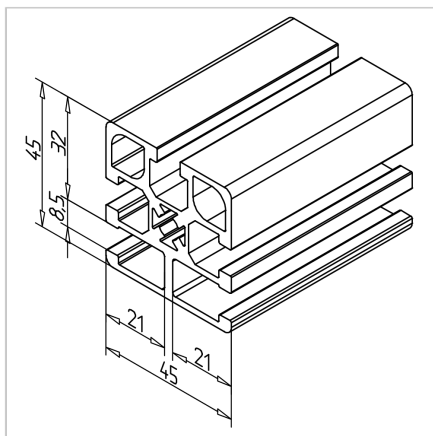
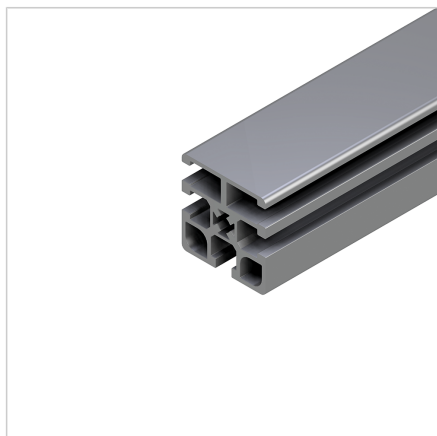


## PROFIL VPENJALNI 45X45 F

Šifra: 201147/0

Alu profil 45 x 45 F za trdne konstrukcije in enostavno sestavljanje. Alu profili za sestavljanje in konstrukcije za industrijo in strojogradnjo.

[Povezava do izdelka →](#)



### Tehnični podatki / vključeni artikli

- Aluminij, ekstrudiran, eloksiran E6/EV1
- $I_x = 13,521 \text{ cm}^4$
- $I_y = 12,308 \text{ cm}^4$
- $w_x = 5,836 \text{ cm}^3$
- $w_y = 5,470 \text{ cm}^3$
- $IT = 7,163 \text{ cm}^4$
- Teža = 1,850 kg/m
- Dolžina palice = 6 m
- Pakirna enota = 36 m

### Uporaba

- Za pritrjevanje ploskovnih elementov, kot so žična mreža, plošče, paneli z največjo debelino 8 mm
- Vse vrste varnostne opreme
- Razrez ploskovnih elementov: Dimenzija A/B - 36 mm

### Navodila za uporabo / način montaže

- Minitec power-lock spojni element; ni potrebnih vrtin
- Ni potrebno sprostiti kotov panelnega elementa
- Predhodno sestavite tridelni okvir
- Vstavite panelni element in namestite zadnjo oporo profila
- Vtiskajte distančni profil **ident št. 221039/0** na notranji strani ali ga vbijte s ploskim orodjem
- Za panelne elemente < Namestite 6 mm z ustreznim tesnilom za vstavljanje ali < Namestite 4 mm z distančnim profilom in dodatno ustreznim vstavnim tesnilom na nasprotni strani