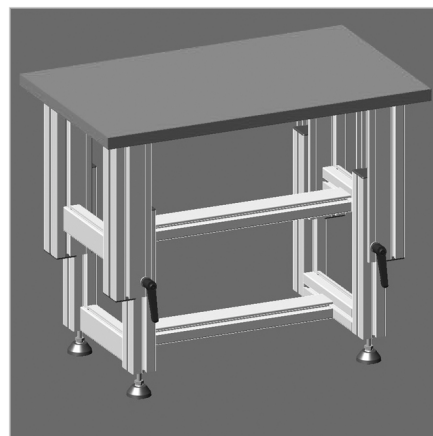
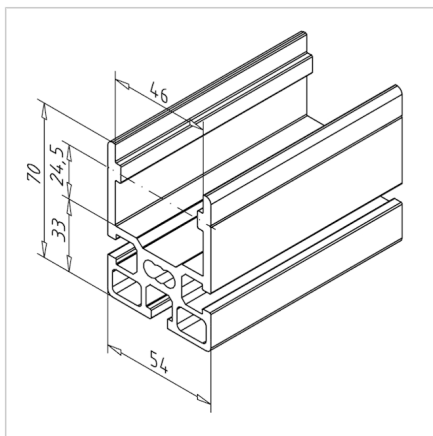
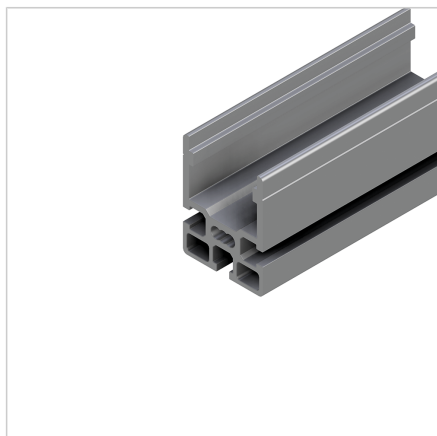


PROFIL ZA NASTAVITEV VIŠINE

Šifra: 201143/0

Alu profil za prilagoditev višine delovnih mest in delovnih miz. Industrijski alu profili za nastavljanje višine raznih konstrukcij.

[Povezava do izdelka →](#)



Tehnični podatki / vključeni artikli

- Aluminij, ekstrudiran, eloksiran E6/EV1
- $I_x = 40,251 \text{ cm}^4$
- $I_y = 39,822 \text{ cm}^4$
- $w_x = 9,624 \text{ cm}^3$
- $w_y = 14,749 \text{ cm}^3$
- $IT = 80,08 \text{ cm}^4$
- Teža = 2,940 kg/m
- Dolžina palice = 6 m
- Pakirna enota = 24 m

Uporaba

- Nastavitev višine
- Teleskopske uporabe

Navodila za uporabo / način montaže

- Za vpenjanje ali zaskok na profil v ustreznem postopku