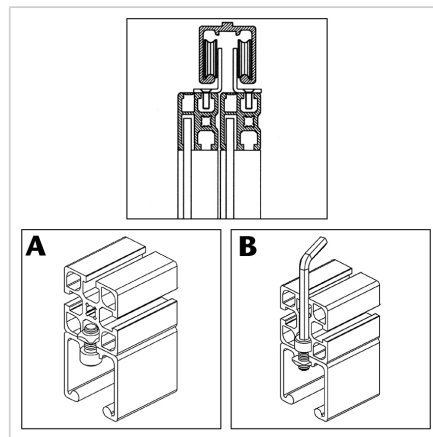
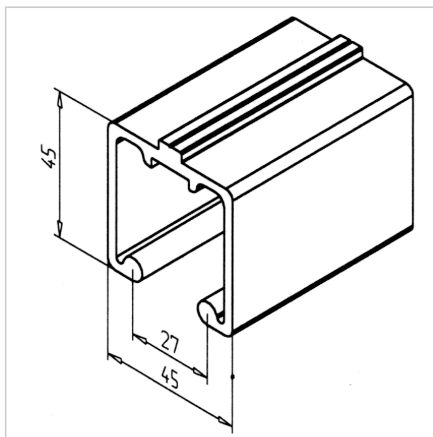


PROFIL ZA VISEČA VRATA

Šifra: 201038/0

Alu profili za vodila drsnih vrat. Posebni aluminijasti profili za sestavljanje zaščitnih rešitev v industriji.

[Povezava do izdelka →](#)



Tehnični podatki / vključeni artikli

- Aluminij, ekstruzijski profil, anodik E6/EV1
- $I_x = 15,347 \text{ cm}^4$
- $I_y = 15,597 \text{ cm}^4$
- $w_x = 5,912 \text{ cm}^3$
- $w_y = 6,932 \text{ cm}^3$
- $IT = 0,726 \text{ cm}^4$
- Teža = 1,470 kg/m
- Dolžina palice = 6 m
- Pakirna enota = 48 m

Uporaba

- Večkrilna drsna vrata
- Enokrilna drsna vrata

Navodila za uporabo / način montaže

- Izvrtajte luknje premera 8,5 mm v centrini utor; razmik lukenj: 250 - 400 mm glede na obremenitev
- A) Položite kvadratne matice M8 F v nosilni profil in pritrдите profil drsnih vrat z vijakom M8 x 25 s šestkotno vtično glavo
- B) Izvrtajte skozi ali stopničaste luknje v nosilni profil in vstavite kvadratno matico v profil drsnika. Matice so odporne proti vrtenju