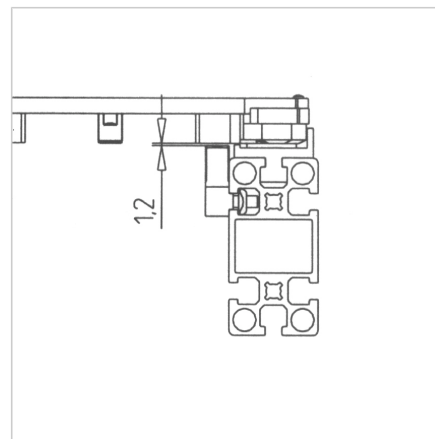
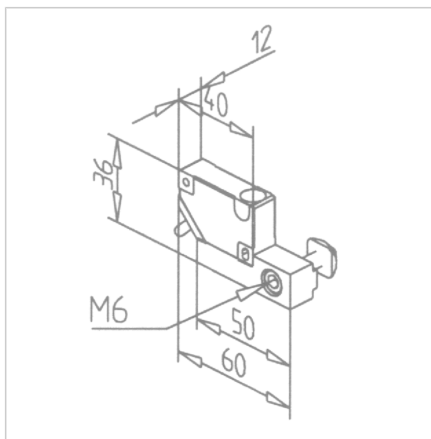
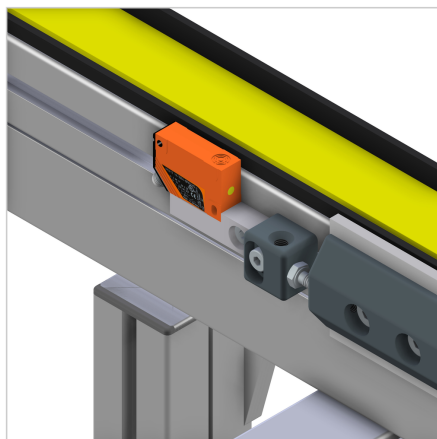


## PROXIMITY SWITCH

Šifra: 430090/0

[Povezava do izdelka →](#)



### Tehnični podatki / vključeni artikli

- Induktivno približevalno stikalo PNP, tip "NO kontakt"
- Delovna razdalja 4 mm
- Kockasta oblika, plastika PBTp
- Obratovalna napetost (V) do 36 DC
- Neprekinjena tokovna obremenitev 250 mA
- Stopnja zaščite IP 67
- Montažni komplet
- Teža = 0,047 kg/kos

### Uporaba

- Preklopna delovanja
- Krmiljenje sistema pred zaporami, dvžnimi postajami in ustavljalniki

### Navodila za uporabo / način montaže

- Pritrditev na notranji strani transportne linije v zgornjem profilnem utoru
- Položaj je mogoče nastavljati vodoravno