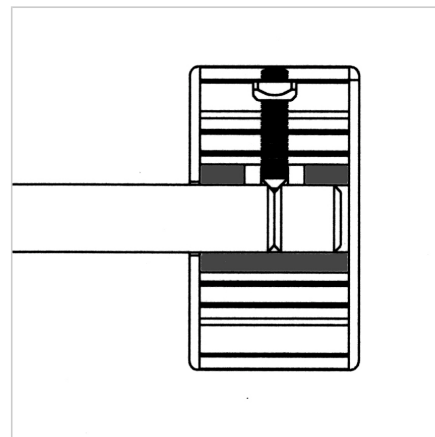
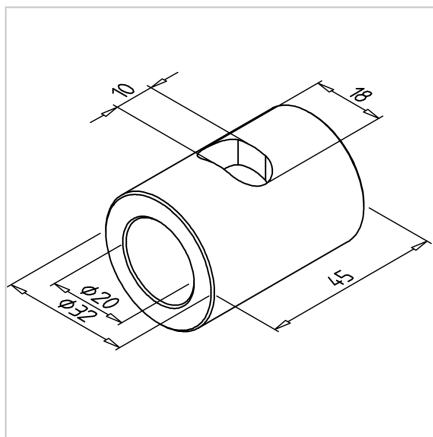


PUŠA CENTRIRNA D32/d20 x 45mm

Šifra: 280146/0

Centrični tulec omogoča natančno poravnavo in stabilno pozicioniranje gredi ali osi v mehanskih in linearnih sistemih.

[Povezava do izdelka →](#)



Tehnični podatki / vključeni artikli

- Aluminij, svetel
- Teža = 0,056 kg/kom

Uporaba

- Vstavi centrično pušo v izvrtino $\varnothing 32$ mm
- Vstavi gred
- Vpenjanje z navojnim zatičem M8 x 35
ident št. 21.1304/1 in drsno matico
ident št. 211351/0

Navodila za uporabo / način montaže

- Centralno vpenjanje gredi v vseh nosilnih blokih gredi linearnih sistemov Minittec LB