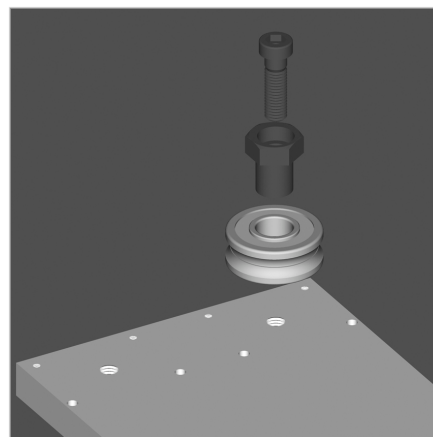
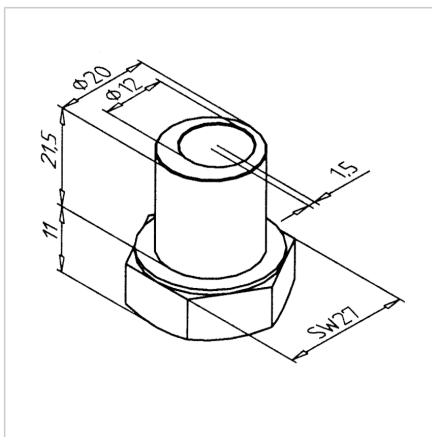


PUŠA EKSCENTRIČNA LR 16

Šifra: 280813/0

[Povezava do izdelka →](#)



Tehnični podatki / vključeni artikli

- Jeklo, cink-fosfatirano, črno
- Masa = 0,059 kg/kom

Uporaba

- Minitec linearno vodilo LR16
- Ekscentrična pritrditev krogličnih ležajev LR16

Navodila za uporabo / način montaže

- Vijak M12 x 45 **ident št.** 21.1157/0
Vstavite v ekscentrični tulec in namestite prosto z ležajem
- Nastavite ležaj za doseg ničelnega zračnega prostora z obračanjem ekscentričnega tulca s ključem (velikost 27) (obrnite nazaj na 0,9 - 1 Nm) in držite ekscentrični tulec v tej poziciji, zategnite vijak
- Priporočeni navor: 50 Nm