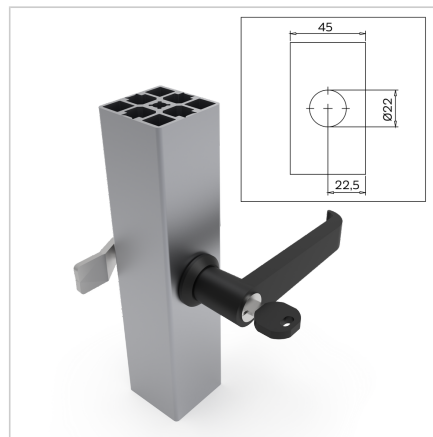
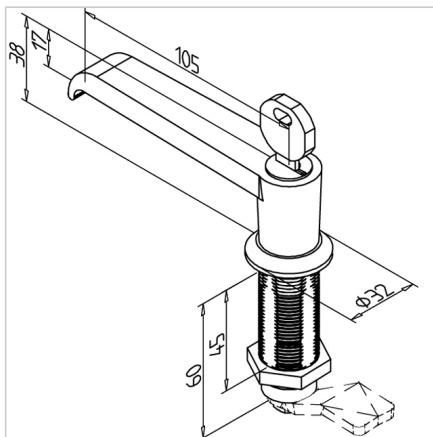


ROČAJ 45 S KLJUČAVNICO (ČRN)

Šifra: 211091/1

Ročaj za vrata 45 s ključavnico v črni barvi za varno in zanesljivo zapiranje zaščitnih vrat in panelov v industrijskih okoljih.

[Povezava do izdelka →](#)



Tehnični podatki / vključeni artikli

- Ročaj PA, črna
- Ohišje DG Zn GD Zn, siva
- Z montažno matico iz jekla, pocinkano
- Brez ključavnic
- Teža = 0,230 kg/kom

Uporaba

- Za profile 45
- Zaklepanje vrat in pokrovov v zaščitnih enotah

Navodila za uporabo / način montaže

- Priporočeno: izvrtajte luknjo Ø 22 mm na sredini profila, zaščita proti vrtenju F **ident št. 210941/0**
- Za zagotovitev zaščite proti vrtenju se lahko alternativno izdela utor z dimenzijo SW 20,1 mm
- Z ročajem z zobato kljuko zategnite pritrtilno matico z zadnje strani