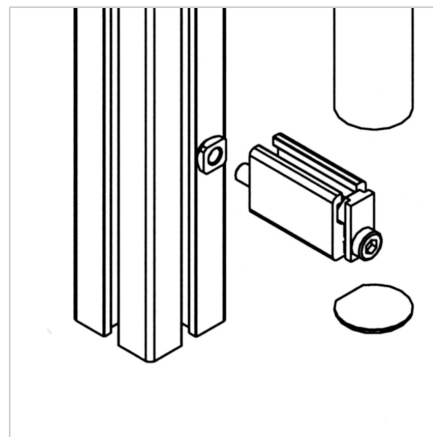
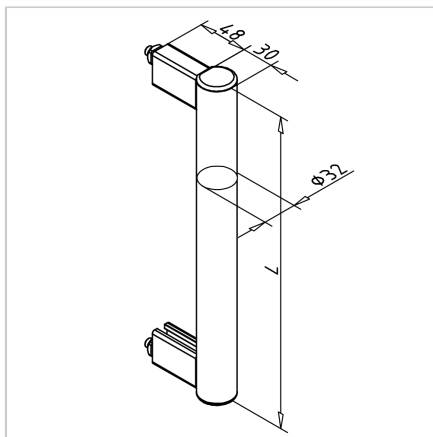


ROČAJ PROFIL 32 L=300mm, A=48mm

Šifra: 210962/0

Ročajni profil za varno in udobno upravljanje vrat zaščitnih enot ali strojev v industrijskih okoljih.

[Povezava do izdelka →](#)



Tehnični podatki / vključeni artikli

- Aluminij, eloksiran E6/EV1
- Pripravljen komplet za montažo iz aluminijastih profilov MiniTec
- Z montažnim materialom iz jekla, pocinkan
- Standardna dolžina (L) 300 mm
- **Druge dolžine na zahtevo**
- **Prosimo, navedite mero L**
- Teža = 0,500 kg/kom

Uporaba

- Ročaj za zelo velika vrata, pokrove, vozičke, odstranljive površinske elemente

Navodila za uporabo / način montaže

- Vstavite kvadratno matico v obstoječo konstrukcijo
- Predhodno namestite distančnike z dolgim vijakom in povezovalnim profilom
- Vstavite profil ročaja in pritrdite povezovalni profil na distančnike
- Namestite pokrove