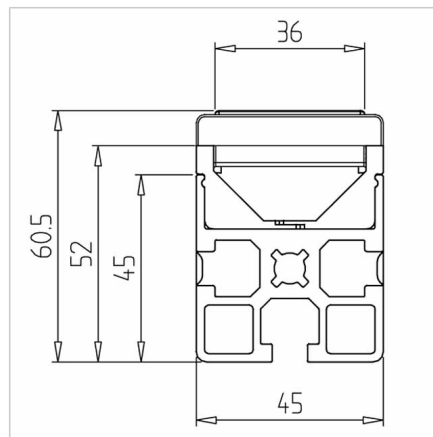
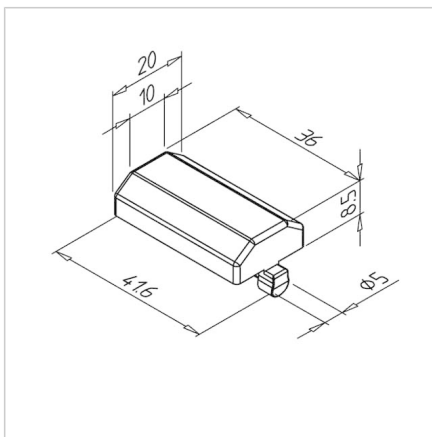
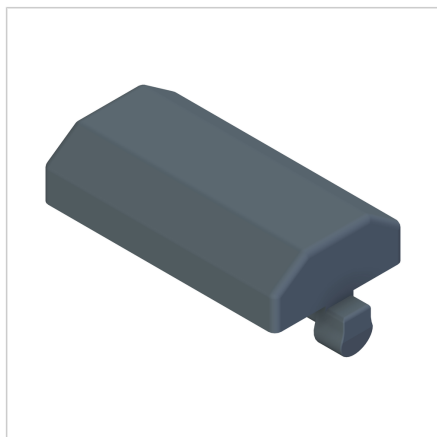


## VMESNI POKROV MED VALJČKI

Šifra: 210940/0

[Povezava do izdelka →](#)



### Tehnični podatki / vključeni artikli

- POM, siva RAL 7012
- Primeren za nosilec kolesca
- Teža = 0,004 kg/kom

### Uporaba

- Za uporabo v nosilcih kolesca namesto valja D25 za zaviranje transportiranega materiala
- Preprečuje samodejno premikanje na mestu montaže

### Navodila za uporabo / način montaže

- Vstavite v nosilec kolesca namesto valja